

RESPIRO R9 profi

DER BANDSCHWADER DER ZUKUNFT



REITER
www.reiter-respiro.com

Die Zukunft des Schwadens: **RESPIRO**

QUALITÄT. GEWINN. FREUDE.



DI Thomas Reiter, Gründer und Geschäftsführer

Sauberstes Futter durch flexiblen Bandschwader

Durch den Einsatz des Bandschwaders mit schleppenden Zinken und flexibler Pick-Up beginnt eine neue Ära in Sachen Tiergesundheit & Grundfutterproduktivität. Zudem sinken die Erntekosten, es entstehen weniger Schäden an Erntemaschinen, da Steine am Boden liegenbleiben, und auch der Rohaschegehalt sinkt enorm. **Diese und noch viele weitere Faktoren tragen dazu bei, dass der volle Ertrag des Grundfutters ausgeschöpft wird.**

www.reiter-respiro.com

DIE PICK-UP REVOLUTION

1
**AUFHEBEN MIT
SCHLEPPENDEN ZINKEN
UND KLEINEM PICK-UP DURCHMESSER**





Inhaltsverzeichnis

Die Zukunft des Schwadens	... 2
Kehren vs. Aufheben	... 4
Mehrwert LW und LU	... 6
Steigerung Grundfutter-Produktivität	... 8

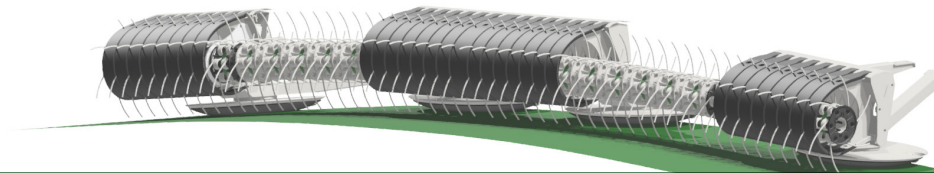
Mehrwert & Einsatzvielfalt	... 10
Elastische Pick-Up	... 12
Gleiteller nahe am Zinken	... 13
Schleppende Zinken	... 14
Anti-Loss-System	... 15
Ungesteuerte Pick-Up	... 16
Kleiner Durchmesser	... 17
Förderrotor & Schwadrolle	... 18

Detailansicht RESPIRO R9 profi	... 20
Möglichkeiten der Schwadablage	... 22
Robust & wendig	... 24
Hydraulischer Antrieb & Straßenverkehr	... 25
4-Rad Fahrwerk	... 26
Aushub am Vorgewende & Stroheinsatz	... 27
4-Gelenk Kinematik	... 28
Federentlastung	... 29
Bedienung	... 30
Datenblatt & Traktor Anforderungen	... 31

EINZIGARTIGE BODENANPASSUNG

2

FLEXIBLE PICK-UP



Ist Kehren mit dem Kreiselschwader noch zeitgemäß?

Wie lange verzichten wir noch darauf,
den vollen Wert des Grundfutters zu schöpfen?

Unausweichliche Konsequenzen durch verschmutztes Futter!

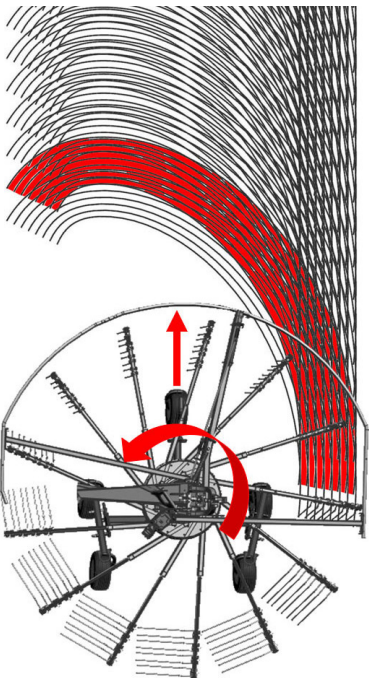


Bild oben: In der Praxis ist häufiger und aggressiver Bodenkontakt unvermeidlich: Schmutz- und Fremdkörpereintrag mit allen bekannten Nachteilen.

Bild links: Die Linien im Bild veranschaulichen die enorme Aufeinanderfolge der Zinken beim Schwaden und den langen Weg beim Kehren des Erntegutes am Boden.

Defizite in Leistung

- ▶ Verdichteter / verzapfter Schwad
- ▶ Limitierte Arbeitsgeschwindigkeit
- ▶ Schlechtere Nachtrocknung am Schwad
- ▶ Unflexibel in Arbeitsbreite und Ablagerichtung

Gefährdung der Tiergesundheit

- ▶ Verunreinigtes Futter verursacht Entzündungen, Fruchtbarkeits- und Klauenprobleme
- ▶ Weniger Leistung
- ▶ Kolliken bei Pferden

Verunreinigungen

- ▶ Staub, Erde, Sand
- ▶ Steine und Fremdkörper
- ▶ Ungünstige Bakterien und Pilze
 - ▶ Gülle- / Mistreste
 - ▶ Mäuse
- ▶ Faules Untergras

Verluste

- ▶ Blattverluste
- ▶ Bröckelverluste
- ▶ Rechverluste
- ▶ Gärverluste
- ▶ Verluste am Futtertisch
- ▶ Verschleiß an Maschinen

Aufheben statt kehren

DER NEUE WEG.



RESPIRO

schöpft das volle Potential

Wer sauberstes Futter zu obersten Priorität macht, muss vom Kehren zum Aufheben kommen.



Sauberer Grundfutter

Spürbare Reduktion von Verunreinigungen aller Art = beste Grundfutterqualität

Tiergesundheit

Besseres Futter hält Tiere gesund, weniger Sorgen, mehr Erfolg

Hohe Leistung + Flexibilität

Lockere Schwade, keine Verzapfung, hohe Arbeitsgeschwindigkeit, volle Flexibilität in der Arbeitsbreite, Ablage links und rechts möglich

Geringste Verluste

Weniger Blattverluste verbessern Proteingehalt, sehr wenig Verschleiß

Für alle Einsätze

Bestens geeignet für schwierige Einsatzverhältnisse

Die **RESPIRO** Technologie schafft Vorteile, auf

MEHRWERT für den Landwirt

Weniger Futtermverschmutzung

- ▶ Weniger Rohasche, mehr Energie, mehr Eiweiß → höhere Milchleistung
 - ▶ Bessere Gärqualität, schmackhaftigkeit → höhere Futteraufnahme
- ▶ Beste Futterqualität sichert Tiergesundheit → weniger Tierarztkosten
 - ▶ Höheres Herdenalter

Geringere Verluste

- ▶ Weniger Blattverluste, mehr Rohprotein → ideal für Leguminosen
- ▶ Weniger Bröckelverluste liefert mehr Leistung aus dem Grundfutter
 - ▶ Mehr Ernteertrag pro ha durch weniger Rechverluste
 - ▶ Kein liegendegebliebenes faulendes Gras

Schwade locker, gleichmäßig, in perfekter Größe

- ▶ Lockere Ablage, bessere Abtrocknung - früherer Beginn des Schwadens möglich
- ▶ Gleichmäßige Schwade für hohe Leistung der nachfolgenden Maschine

Weitere Vorteile

- ▶ Flexibles Ausputzen bei Ecken und Spitzfeldern durch Beladen des gestoppten Bandes
 - ▶ Schonung der Grasnarbe
- ▶ Geringerer Verschleiß durch wenig Steine und Fremdkörper im Futter
 - ▶ Keine gebrochenen Zinken im Futter
 - ▶ Höhere Lebensleistung der Maschinen



AUS DER PRAXIS

Reitner M. Landwirt aus Laussa, AT
(RESPIRO R9 profi)

RESPIRO Kunde seit 2019

“Wir finden im Schneidwerk unseres Ladewagens kaum noch Erde ...das hat uns überzeugt! Wir konnten den Rohascheanteil im Schnitt um 25g/kg TM senken.

Leistung und Hangtauglichkeit sind hervorragend!”

die unsere Kunden nie mehr verzichten möchten.



MEHRWERT für den Lohnunternehmer

Geringer Verschleiß

- ▶ Geringere Verschleißkosten am Schwader durch passive Zinken
- ▶ Wenig Zinkenbrüche, Zinken können nicht verloren gehen
- ▶ Weniger Steine und Fremdkörper - geringerer Verschleiß
 - weniger Messerschleifen bei den Schneidwerken der Nachfolgegeräte
- ▶ Höhere Lebensleistung der Maschinen

Vielseitig einsetzbar:

Auslastung Schwader und Nachfolgekette

- ▶ In allen Einsatzgebieten Grünland, Feldfutter, Luzerne, Strohschwad wenden, Maisstroh, vom langen Pferdeheu bis zum kurzen letzten Schnitt im Dauergrünland
- ▶ Flexibilität durch Mitten- oder Seitenschwadablage bei viel oder wenig Erntemasse, immer passende Schwadgröße und -masse für effiziente Auslastung der nachfolgenden Erntekette
- ▶ Mehrmaliges Überheben ergibt kein Verzopfen der Schwade und keine Verluste
- ▶ Hohe Arbeitsgeschwindigkeit für hohe Flächenleistung und Schlagkraft ohne Qualitätsverlust
- ▶ Einsparung an Kraftstoff für die gesamte Erntekette

Weniger Futterschmutzung

- ▶ Imagegewinn beim Kunden durch sauberes Futter und dadurch höhere Grundfutterproduktivität
- ▶ Höhere Einnahmen pro Stunde oder Hektar
- ▶ Weniger Ausfälle durch Fremdkörper im Häcksler, Ladewagen oder Presse

AUS DER PRAXIS

Reuter H. Lohnunternehmer aus Niedersachsen, DE
(RESPIRO R9 profi)

RESPIRO Kunde seit 2019

“Unsere Kunden schätzen die sehr gute Rechnerqualität der Pick-Up & die höhere Milchleistung durch weniger Schmutz im Futter. Wir haben spürbar weniger Verschleiß und eine bessere Auslastung des Häckslers”





Steigerung der Grundfutter Produktivität

GESUNDHEIT. FRUCHTBARKEIT. LEBENSLEISTUNG

AUS DER PRAXIS

Ruben D. Landwirt aus Niedersachsen, DE
(RESPIRO R3.5 compact)

RESPIRO Kunde seit 2019

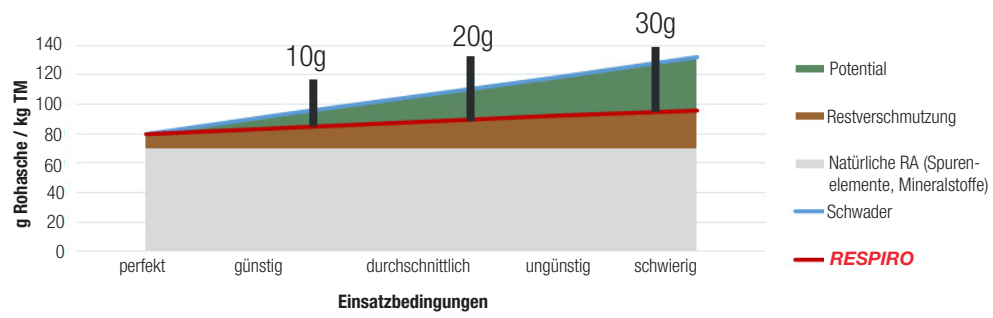


*“Die Tierarztkosten unserer 108 Kuhherde sind um 50 € / Kuh & Jahr gesunken.
Die Milchleistung ist von 9.600 kg um mehr als 10 % auf 10.600 kg / Kuh & Jahr gestiegen!”*

Das Ziel: Reduktion Rohascheanteil

Mit dem **RESPIRO** ist dank der flexiblen Pick-Up und dem schleppenden Zinken eine Reduktion des Rohascheanteils um bis zu 40 g/kg TM möglich. Sauberes Futter ist die Grundlage für die Erhöhung der Grundfutter-Produktivität. Je schwieriger die Erntebedingungen, umso größer ist das Potential der Produktivitätssteigerung durch den Einsatz der **RESPIRO** Technologie.

Potential: Reduktion Rohascheanteil mit der **RESPIRO** Technik



Faustregel: Milchproduktion

- ▶ Die Reduktion von 10 g Rohasche/kg TM im Futter erhöht im Durchschnitt...
 - ▶ ...die Energiekonzentration (NEL) um rund 0,1 MJ/kg TM
 - ▶ ...den Rohproteingehalt (XP) um 1,6 g/kg TM
- ▶ Energiebedarf der Kuh zur Milchproduktion: 3,17 MJ NEL/kg Milch

1 Höherer Futterwert

Schmutz verdrängt wertvolle Energie und Eiweiß im Futter. Reduziert man den Schmutzanteil, nimmt die Kuh beim Fressen automatisch mehr Energie und Eiweiß auf, **somit erhöht sich die Milchmenge.**

► Reduktion von 10 g Rohasche/kg TM

BEISPIEL

Mehrertrag pro Kuh*

- 0,5 kg Milch / Tag
- 150 kg Milch / Jahr
- 60 € / Kuh & Jahr

Einsparung von 15 kg Soja / Kuh & Jahr = 6 € / Kuh & Jahr
 Jede Kuh frisst 60 kg weniger Dreck pro Jahr !!!!!

2 Steigerung Futteraufnahme

Sauberer Futter ist schmackhafter, die Kühe sind durch weniger Dreck im Futter vitaler und dadurch steigt die Fresslust. **Die tägliche Futteraufnahme steigt und dadurch auch gleichzeitig die Milchmenge.**

► um 0,33 kg TM / Tag höhere Grundfutteraufnahme

BEISPIEL

Mehrertrag pro Kuh*

- 0,63 kg Milch / Tag
- 188 kg Milch / Jahr
- 75 € / Kuh & Jahr

ZWISCHENRECHNUNG

Gewinnpotential*

Höherer Futterwert: 60 € / Kuh & Jahr
 + Soja Einsparung: 6 € / Kuh & Jahr
 + Futteraufnahme 75 € / Kuh & Jahr

141 € / Kuh & Jahr



BEISPIEL

Berechnung 100 Kuh Betrieb

- 14.100 € Mehrertrag / Jahr

- 6 Tonnen weniger Dreck im Futter

3 Weitere gewinnbringende Faktoren

- Geringere Tierarztkosten
- Weniger Sorgen im Stall
- Höhere Vitalität, höheres Herdenalter
- Geringere Feldverluste
- Bessere Silierung, weniger Gärverluste
- Einsparung von Silagemittelzusätzen
- Geringere Futtermittelverluste am Futtertisch
- Uvm. ...



Jetzt in die richtige Technik investieren.

**Der Einstieg lohnt sich.
Zu jeder Zeit.**



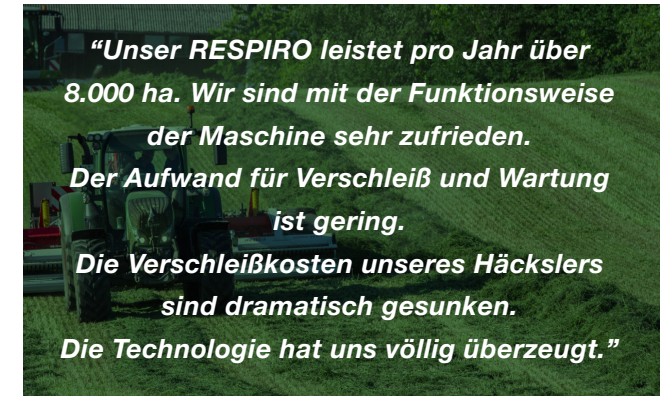
Reduktion der Häckselkosten

- ▶ Gleichmäßige lockere Schwade
 - ▶ Häckselgeschwindigkeit kann gesteigert werden - bis zu 30% mehr Leistung am selben Schwad
- ▶ Größere Arbeitsbreite in einen Schwad legen
 - ▶ Bessere Auslastung vom Häcksler (bis minus 50 % der Häckselzeit)
 - ▶ Geringerer Dieselverbrauch
- ▶ Weniger Überfahrten der Häckselkette
 - ▶ Weniger Bodenverdichtung



Flächenleistung beim Schwaden steigern

- ▶ Fahrgeschwindigkeiten je nach Feldbeschaffenheit bis zu 25 km/h bei sauberer, verlustfreier Futteraufnahme
- ▶ Schnelles Aufheben und exaktes Absenken der Arbeitseinheit spart Zeit
- ▶ Rasches Wenden am Vorgewende



Verschleißreduktion der Erntetechnik

- ▶ Flexible Pick-Up & schleppende Zinken lassen Steine & Schmutz am Boden liegen
- ▶ Weniger oft Messer schleifen
- ▶ Verschleißreduktion bis zu 50%
- ▶ Treibstoff sparen
- ▶ Geringere Beschädigungsgefahr durch Fremdkörper
- ▶ Einsatzsicherheit

Weniger Bröckelverluste – mehr Protein im Futter



► Steigerung des Rohprotein Gehaltes (XP) um 1% Punkt

Mehrertrag pro ha*

- 100 kg mehr Rohprotein / ha & Jahr
- 80 € Mehrertrag / ha & Jahr

Speziell für empfindliche Futterpflanzen mit hohem Blattanteil (Klee, Luzerne) ist die **RESPIRO** Technologie besser geeignet als herkömmliche Systeme am Markt.

Auslaggebend dafür sind folgende Punkte:

- Futterpflanzen werden an Ort und Stelle sehr schonend hochgehoben und nicht über die ganze Fläche gekehrt
- Kleiner Pick-Up Durchmesser – geringe Barriere, die Erntemasse wird sanft angehoben
- Geringe Zinkenaufschlaggeschwindigkeit – Schonung beginnt schon bei der Aufnahme
- Guttransport auf das Band erfolgt durch den Rotor: futterschonend im Vergleich zu Bandschwadern mit großem Pick-Up Durchmesser, bei denen die Wurfenergie über die hohe Zinkengeschwindigkeit erzeugt wird

Einsatzvielfalt

Die **RESPIRO** Technologie ist für alle Einsatzgebiete bestens geeignet: Grünland, Feldfutter, Luzerne, Stroh, Maisstroh, vom langen Pferdeheu bis zum kurzen letzten Schnitt im Dauergrünland



Dauergrünland



Grünroggen



Heu



Rapsstroh



Maisstroh



Luzerneheu



Stroh



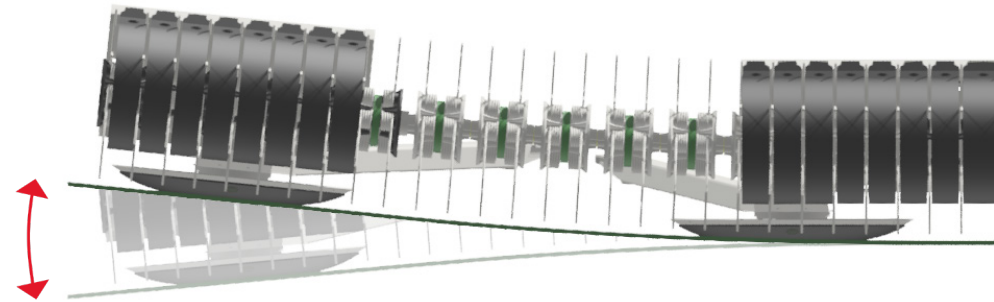
Klee gras



Einzigartig

Die elastische Pick-Up von Reiter

Die elastische Pick-Up ist das Herzstück des Bandschwaders **RESPIRO**. Mit Pick-Up Breiten von 3 m und mehr muss der Aufsammler flexibel sein damit die Boden Anpassung klappt. Nur so kann im Grünland ein einwandfreies Arbeitsergebnis erzielt werden. Diese Alleinstellung weist den Weg in die Zukunft der Bandschwader.



Durch die einzigartige elastische Pick-Up im RESPIRO, erreichen wir eine noch nie zuvor dagewesene Boden Anpassung. Auch das Futter aus Senken wird verlustfrei und sauber aufgenommen.

Beste Rechqualität

Auch unter schwierigen Bodenverhältnissen sind die Rechverluste gering. Dies steigert nicht nur den Gesamtertrag sondern auch die Futterqualität der Folgeschnitte.
Top Qualität - Hektar für Hektar, Schnitt für Schnitt.

Kein aggressiver Bodenkontakt

Durch die Flexibilität des Aufsammlers ist kein aggressiver Bodenkontakt möglich. Das schafft nicht nur ein gutes Gefühl im Einsatz. Es ist die Grundlage für Top-Futterqualität. Die Grasnarbe wird auch geschont, dies fördert den Wiederaufwuchs.

Wenig Verschleiß an den Zinken

Die Pick-Up Zinken berühren den Boden nur sporadisch. Damit ist der Verschleiß der Zinken minimal. So will das jeder Praktiker.

Wenig Zinkenbrüche

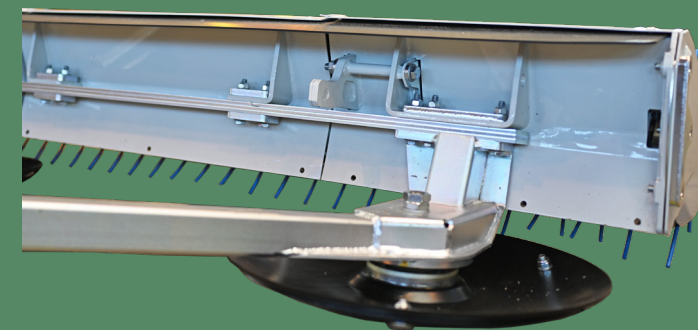
Die schleppenden Pick-Up Zinken berühren nur sehr selten den Boden. Die logische Folge ist höchste Lebensdauer der Zinken.

Im Detail

Die Pick-Up ist in mehrere Segmente geteilt – die mittleren 2 Gleitteller führen die Pick-Up innen und tragen den Bandkörper – die beiden Gleitteller außen führen nur die äußeren Pick-Up Segmente in der Höhe.

Die hinter der Pick-Up angebrachte elastische Wirbelsäule verbindet den fünfteiligen Aufbau der Joche und hält die Pick-Up in Form – diese ermöglicht die perfekte Boden Anpassung.

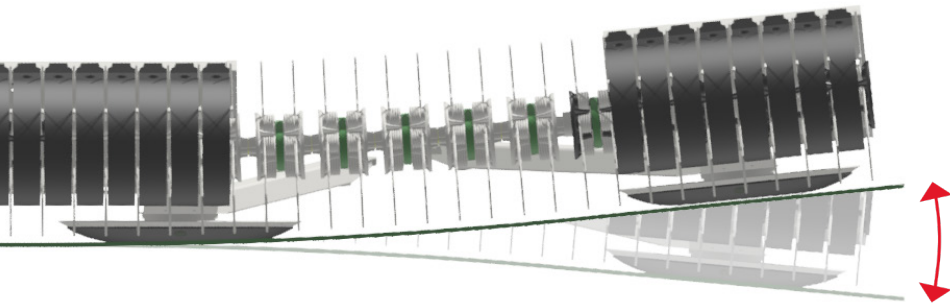
Elastische Wirbelsäule
PATENTIERT



Beste Bodenführung

Gleitteller nahe am Zinken

Die Gleitteller sind so nahe wie möglich an der Zinken Rechlinie angeordnet. Sie führen die Pick-Up perfekt über den Boden ohne Spuren zu hinterlassen. Ein Einstechen in die Erde ist so gut wie nicht möglich. Darum hat der Bandschwader Respiro keine festen Gleitkufen.



Frei drehend

Schonung der Grasnarbe und des Bodens, gleichmäßiger Verschleiß über die ganze Fläche und einfacher Abfluss von Fremdkörpern, Erde und Steinen links oder rechts des Gleittellers, da es nahezu ständig in Drehbewegung ist.

Große Auflagefläche

Die große Auflagefläche wirkt dämpfend und reduziert damit die Systemschwingungen und Vibrationen. Löcher im Boden führen nicht zum Absacken der Pick-Up und stellen so ein ideales Arbeitsergebnis sicher.

Einfaches Verschleißteil

Der Grundteller trägt das Verschleißteller. Das Verschleißteller aus gehärtetem Borstahl ist einfach und kostengünstig. So ist sichergestellt, dass die Verschleißkosten auch bei schwierigen, harten Bodenverhältnissen gering bleiben.



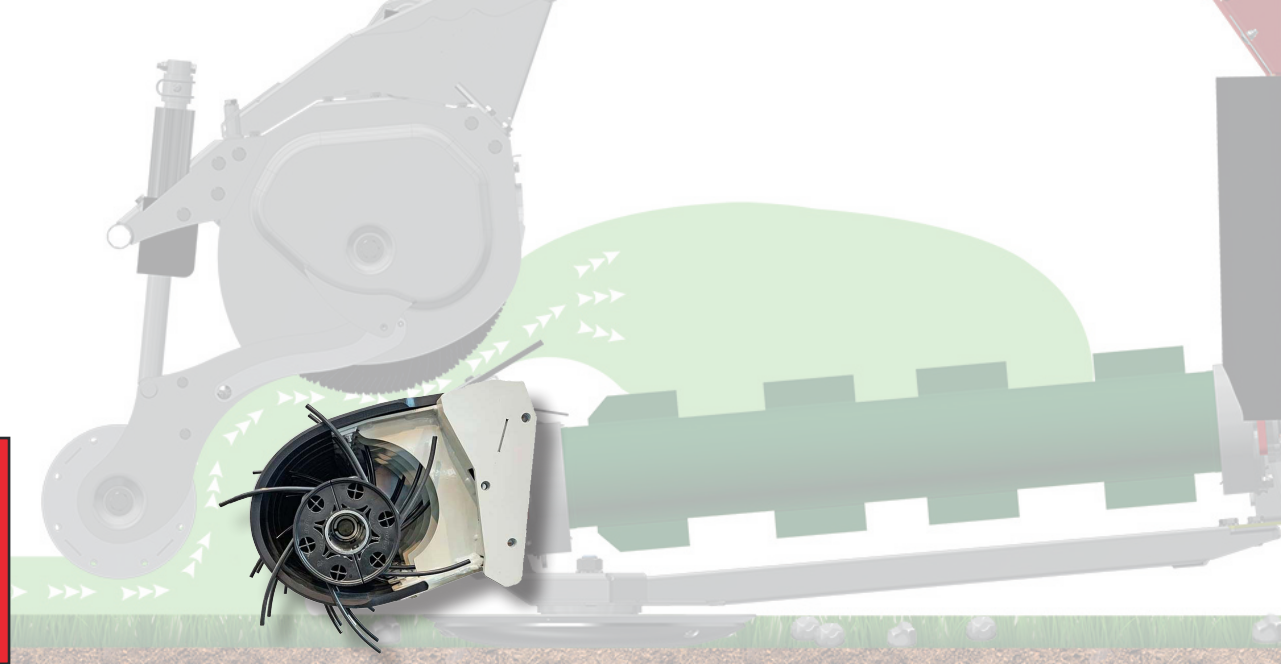
Über das Fachwerk werden die Kräfte in den „Rücken“ übertragen



Steine liegen lassen

Schleppende Zinken

Neben der elastischen Pick-Up ist der schleppende Zinken der wichtigste Baustein für sauberstes Futter. Die Zinken sind an der Rechlinie schleppend angeordnet, das heißt bei Bodenkontakt reagieren sie passiv. Futter wird sauber aufgenommen, Schmutz, Erde, Steine und Fremdkörper bleiben am Boden liegen.



Kein aggressiver Bodenkontakt möglich

Durch die schleppende Geometrie ist ein aggressiver Bodenkontakt überhaupt nicht möglich. Für kurze Bodenwellen etc. kann damit eine zusätzliche Boden Anpassung erzielt werden. Das schont das gesamte System.

Steine und Fremdkörper bleiben liegen

Der Kontakt mit Steinen und Fremdkörpern ist abweisend. Dadurch bleiben sie am Feld zurück. Es befinden sich keine Steinsplitter im Futter. Die nachfolgende Erntemaschine wird geschont.



Zinkenschenkel verbiegen beim Kurvenfahren nicht

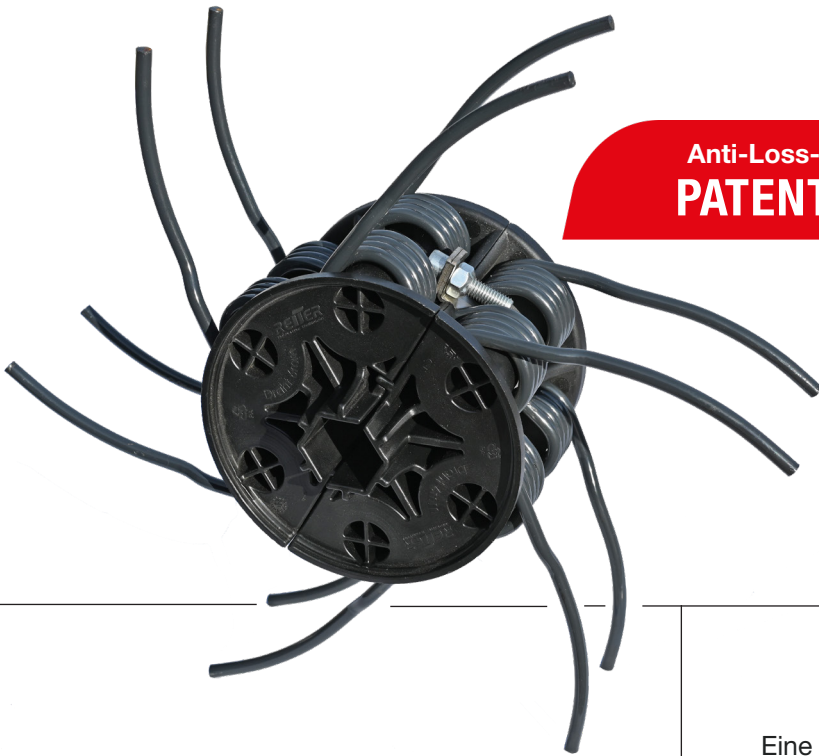
Die **RESPIRO** Pick-Up Technologie kennt so gut wie keine verbogenen Zinken. Die schleppende Geometrie ist der Grund dafür. Ein dankbarer Vorteil für die Praxis. Lästiges Zinkenausrichten gehört der Vergangenheit an.

Pflanzenstengel werden nicht entwurzelt

Gerade beim Maisstroh ist das von großer Bedeutung. Stengel können nicht entwurzelt werden, dadurch kommen weder Steine noch Erde mit in das Stroh. Ideal für geringsten Verschleiß nachfolgender Schneidwerke.

Weniger Verschleiß und Brüche

Durch die geringe Belastung der Zinkenschenkel gibt es deutlich weniger Verschleiß. Die Zinken werden geschont und haben eine sehr hohe Lebensdauer.



Anti-Loss-System
PATENTIERT

Einfach & sicher

Anti-Loss System

Der Traum jedes Praktikers: an der Pick-Up so wenig wie möglich schrauben müssen.
Das Anti-Loss-System erfüllt diesen Traum und machts möglich.



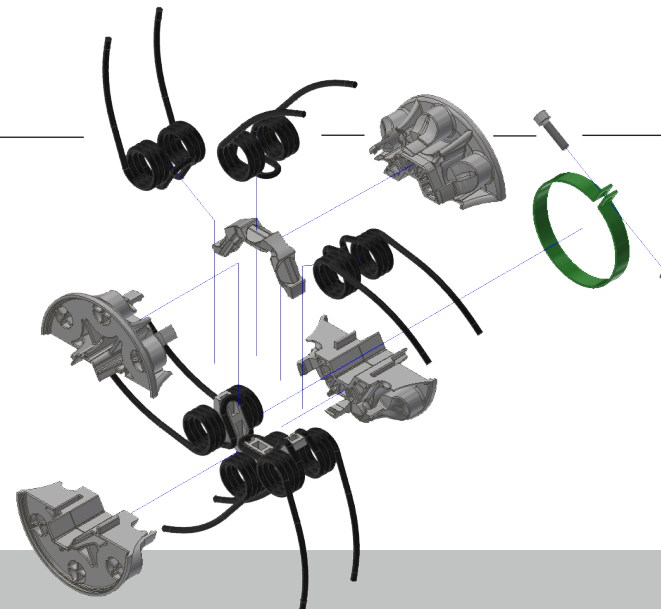
Einzigartige Zinkenbefestigung

Eine einzige Schraube M8 sichert 6 Doppelzinken.
Der Zinkenwechsel ist einfach und schnell erledigt.

In der Wicklung gebrochene Zinken gehen nicht verloren

Im Fall eines Bruches der Windung bleibt der Zinken in der Abstützung hängen. Somit laufen gebrochene Zinken ohne Folgeschäden im Kreis – Tausch bei nächster Gelegenheit ist ausreichend.

Bild: Güllepartikel, Steine und Dreck bleiben am Boden liegen



Zinkenwicklung wird von innen gestützt

Ein weiteres Merkmal der genial einfachen Lösung: Die Zinkenwicklung wird von innen solide gestützt. Dies garantiert eine extrem hohe Lebensdauer der Zinken.

Überzeugend einfach

Die ungesteuerte Pick-Up

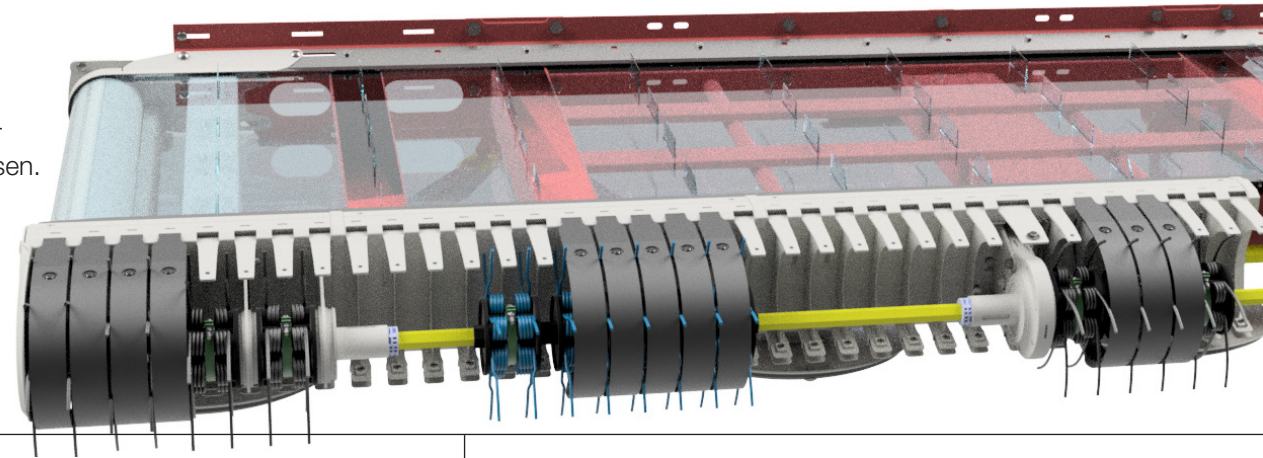
Ein Bandschwader hat viele Meter Pick-Up. Mit herkömmlichen Systemen bedeutet also große Arbeitsbreite, dass etliche Kurvenbahnen verbaut sein müssen. Das ist nicht die Zukunft der Bandschwader.

Ein neues Konzept ist gefragt. Einfache Wartung fordert ein ungesteuertes System.

Die Respiro-Technologie ist der erste Bandschwader mit ungesteuerter Pick-Up, ein echter Meilenstein.



WARTUNGSFREI!



Radikal einfach gebaut

Einfache Rotation, keine zusätzlichen bewegten Teile, keine zusätzlicher Verschleiß. Kompakt, robust, zuverlässig, einfach. Gebaut für die Praxis.

Bedeutend weniger Bauteile

Eine zentrale Achse mit Sechskantprofil überträgt die Kraft auf die Zinkenträgerscheiben. Keine unnötigen Lagerstellen, Steuerrollen, Kurvenbahnen und Zinkenträgerprofile. Warum kompliziert wenn es auch so einfach geht.

Mittenantrieb mit beidseitig je 2 Doppellagerungen

Das Drehmoment der Pick-Up Welle wird halbiert. Der Mittelantrieb mit Zahnräder ist wartungsfrei.

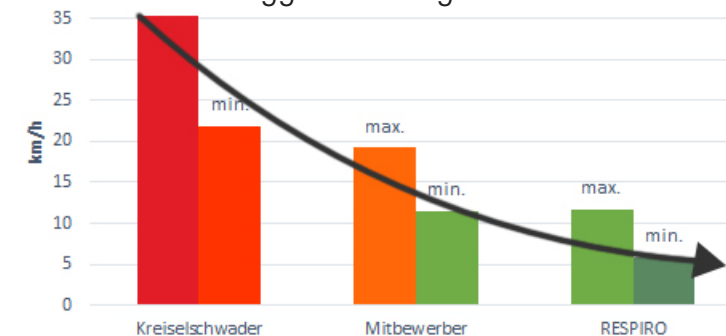
Axial völlig spielfrei

Ein weiterer wesentlicher technischer Pluspunkt. Die präzise Montage der Pick-Up Zinken kombiniert mit der axial spielfreien Ausführung der voll bestückten Pick-Up Welle verringert den seitlichen Verschleiß zwischen Pick-Up Zinken und Pick-Up Abstreifer. Ein durchdachtes Gesamtsystem.

Ermöglicht kleinen Durchmesser

Wenig Erntegut auf der Fläche verteilt – das ist die höchste Herausforderung für ein Pick-Up System. Nur der kleine Durchmesser öffnet die Tür für eine ungesteuerte, einfache Pick-Up.

Zinkenaufschlaggeschwindigkeit



Schonend & schlagkräftig

Kleiner Durchmesser

Der kleine Durchmesser, oder anders formuliert, die niedrige Höhe der Pick-Up ist ein weiterer Schlüssel der RESPIRO Technologie. Der Fluss des Erntegutes ist ideal. Harmonisch geht der Gutstrom auf das Förderband. Überzeugend einfach und effizient. Die Schlagkraft des Systems ist verblüffend. Je nach Einsatzbedingungen sind Arbeitsgeschwindigkeiten bis 25 km/h möglich. Trotz hoher Schlagkraft bleibt die mechanische Belastung für das Erntegut gering. Dies sichert hohe Proteingehalte durch sehr geringe Bröckelverluste an wertvoller Blattmasse.

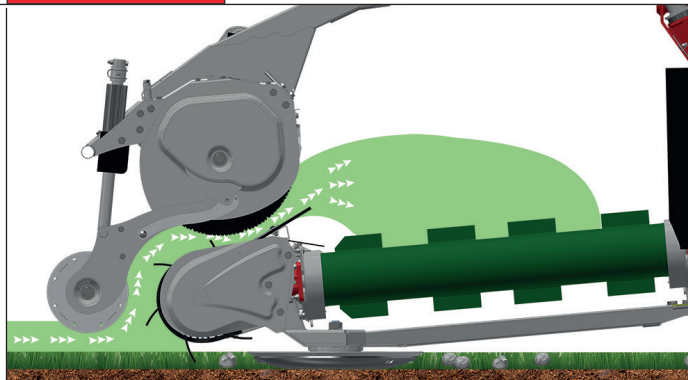


Doppellagerung
PATENTIERT



Geringer Abstand zwischen Zinkenspitzen

Die sechsreihige Pick-Up mit so kleinem Durchmesser liefert eine harmonische Abfolge der Zinken. Die lückenlose Abfolge der Zinken hebt das Erntegut zügig und sehr schonend vom Boden auf. Optimaler Gutfluss ist das Resultat.



Schlagkräftig auch bei kurzem Futter

Die kleine Pick-Up hebt das Futter sofort und ohne Unterbrechung aus den Stoppeln. Dadurch kann auch bei kurzem Futter schlagkräftig geschwadet werden. Dies steigert die Produktivität des Bandschwaders **RESPIRO** enorm.

Geringe Zinkenaufschlagsgeschwindigkeit

Durch die kleine Bauhöhe der Pick-Up kann die Zinkengeschwindigkeit sehr gering gehalten werden. Die Erntegut-Welle schwimmt dennoch auf, wird vom Rotor übernommen und auf das Förderband geleitet. Vor allem für Leguminosen und für Erntegut hoher Trockenmasse ist das ein großer Vorteil. Weniger Blattverlust und mehr Eiweiß.

Ermöglicht den schleppenden Zinken

Der schleppende Zinken war nie „geplant“. Die Praxis hat diesen hervorgebracht. Weil der Durchmesser der Pick-Up so klein ist, kann der Zinken schleppend ausgeführt werden. Auf Höhe des Mähhorizontes heben die Zinken das Erntegut schon dynamisch aus der Stoppel. Das Geheimnis des Systems **RESPIRO**.

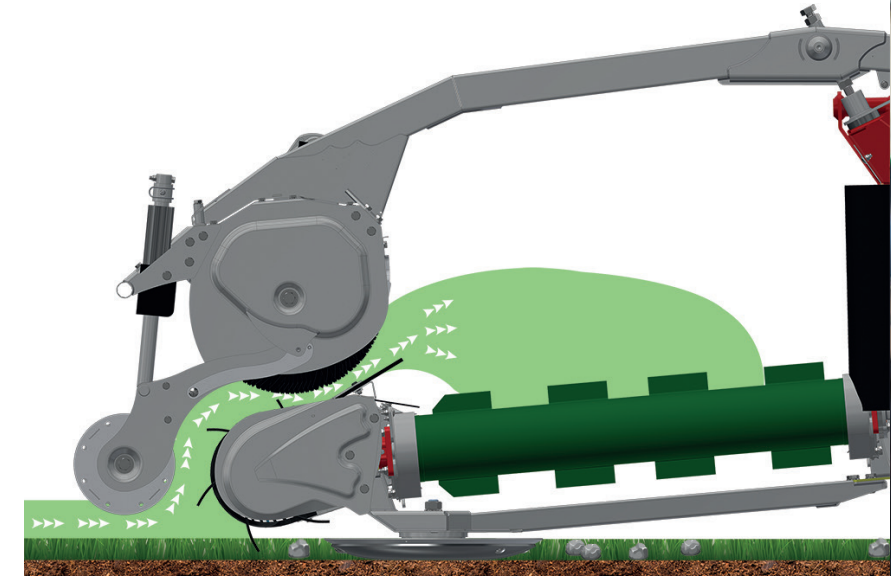
Unterfährt große Schwade

Beim Schwadwenden und bei hohen Ernterträgen hat die kleine Pick-Up noch einen weiteren entscheidenden Vorteil: die Erntemasse schwimmt sozusagen auf die Pick-Up. Harmonisch, schlagkräftig und effizient. Trotz sehr hoher Massen benötigt die Pick-Up sehr wenig Antriebsmoment. Ideal für die Energieeffizienz und Lebensdauer.

Perfekter Gutfluss

Förderrotor und Schwadrolle

Ein geführter Gutfluss liefert eine sehr hohe Flexibilität im Einsatz. Ob das Erntegut kurz oder lang ist, trocken oder feucht, die Fahrgeschwindigkeit hoch oder gering, der Förderrotor sorgt für einen guten Fluss. Dies liefert gleichmäßige Schwade. Der Schlüssel für die Produktivität der nachfolgenden Erntemaschine.



Sorgt für gleichmäßigen Gutstrom

Die synchron laufenden Elemente Pick-Up und Förderrotor arbeiten Hand in Hand. Die Pick-Up hebt schonend vom Boden auf, der Rotor fördert auf das Band. Eine ideale Kombination.

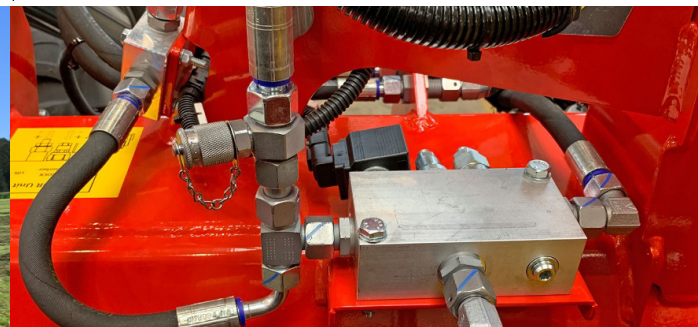
Der Förderrotor ist einer der ausschlaggebenden Faktoren für die hohe Arbeitsgeschwindigkeit.

Förderrotor hydraulisch entlastet und in der Höhe einstellbar

Kommt viel Masse oder wird ein Schwad nochmals versetzt, bewegt sich der Rotor selbsttätig nach oben und erhöht somit das Schluckvermögen und die Schlagkraft.

Schwadrolle führt den Gutstrom an Pick-Up

Durch die Schwadrolle kann auch sehr kurzes Erntegut verlustarm vom Boden aufgehoben werden. Auch am Vorgewende bleibt bei Ausfahren kein Futter vor der Pick-Up liegen.



Rotormodul: Entlastung und Dämpfung vom Rotor können eingestellt werden.

Förderband

Band mit geteilten Stollen

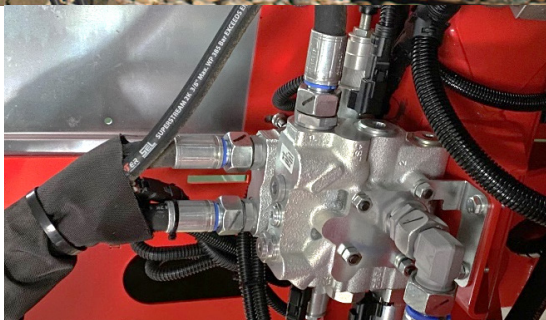
Bessere Förderwirkung speziell bei trockenem Material (Heu, Stroh, Luzerne)
Gleichmäßigere Förderung, keine Haufenbildung

Mehrlagiges PVC Band mit Randverstärkung

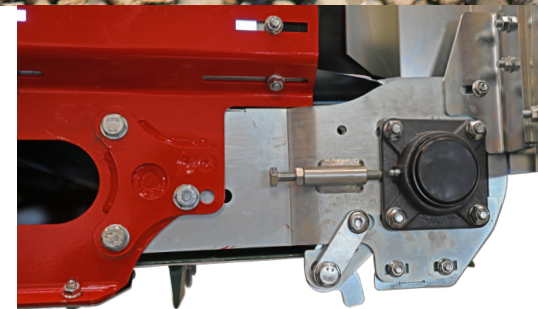
- ▶ Höhere Lebensdauer
- ▶ Bessere Seitenstabilität



Bandantrieb erfolgt über Hydromotor OMR mit Leckölleitung – eine Kupplung für spannungsfreien Antrieb sitzt dazwischen



Das Bandventil bestimmt die Ablagerichtung und die Bandgeschwindigkeit – beides über das Terminal einstellbar



Bandwalzenlagerung über robuste Standard-Flanschlager – einstellbare Abstreifer reinigen die Walzen



ÖLKÜHLER

AXIALKOLBENPUMPE

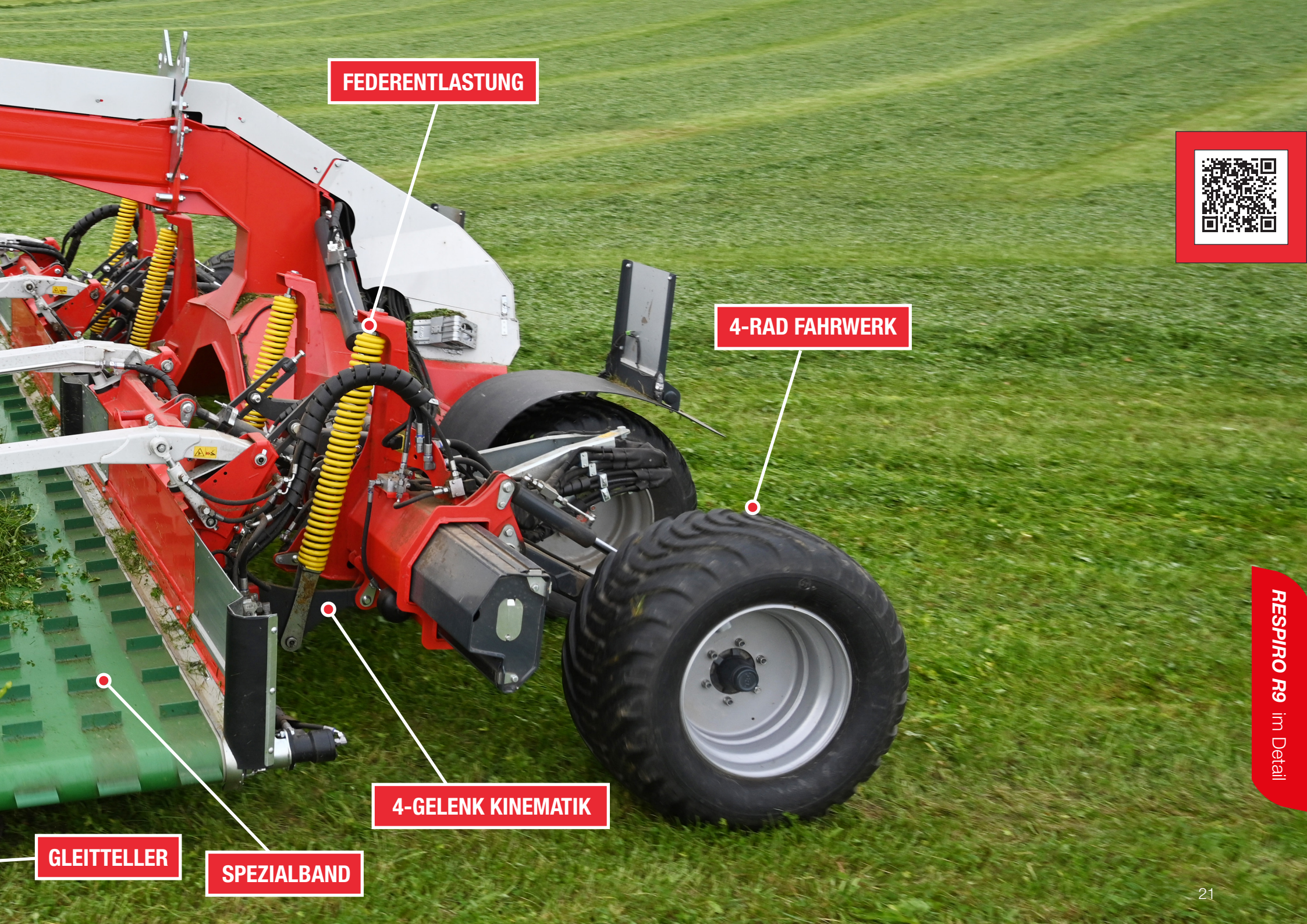
ÖLTANK

ROTOR

SCHWADROLLE

FLEXIBLE PICK-UP

TECHNIK. LEISTUNG. SCHONUNG.



FEDERENTLASTUNG

4-RAD FAHRWERK

4-GELENK KINEMATIK

GLEITTELLER

SPEZIALBAND



RESPIRO R9 im Detail

RESPIRO R9 profi - Meister der Flexibilität

Möglichkeiten der Schwadablage

Der **RESPIRO** R9 profi ist unser Multitalent.

Dank der verschiedenen Ablagemöglichkeiten bringt er stets die richtige Schwadmasse für die nachfolgende Erntetechnik. Egal ob nasses Dauergrünland, trockenen Luzerne oder massige Strohbestände. Der RESPIRO R9 profi meistert alles, die Einsatzbedingungen sind schier unbegrenzt.



Mittenschwad

- ▶ 8-9 m Arbeitsbreite
- ▶ 1-2 m Schwadbreite – leichte Anpassung an die Folgegeräte.
- ▶ Perfekt geformter, gleichmäßiger Schwad – höhere Fahrgeschwindigkeit und Auslastung des Erntegerätes.
- ▶ Strohschwade von 7 m Mähdrescher-Schneidwerken verlustfrei zusammen Schwaden.



Seitenschwad

- ▶ Doppelseitenschwad 15 m in einem Schwad – mehr Masse als ein 4-Kreiselschwader schafft.
- ▶ Mehrmaliges Überheben bei weniger Aufwuchs bis über 50 m – keine Erhöhung der Futtermverschmutzung.
- ▶ Genügend Schwadmasse für Erntegeräte kann erzielt werden – weniger Überfahrten der Erntekette - höhere Effizienz – geringerer Dieselverbrauch - geringere Bodenverdichtung.



2-Schwad Ablage

- ▶ Bestens geeignet für Heu um einzelne Nachtschwade abzulegen oder bei viel Massen zwei einzelne Schwade zu machen.
- ▶ Jeweils 2 Stroh oder Luzerne Schwade in einer Überfahrt wenden – bessere Durchlüftung – bessere Abtrocknung.



Auseinanderpflügen

- ▶ Für extrem hohe Schwadmassen.
- ▶ Für 15 m Mittenschwad – funktioniert perfekt mit Spurführungssystem.

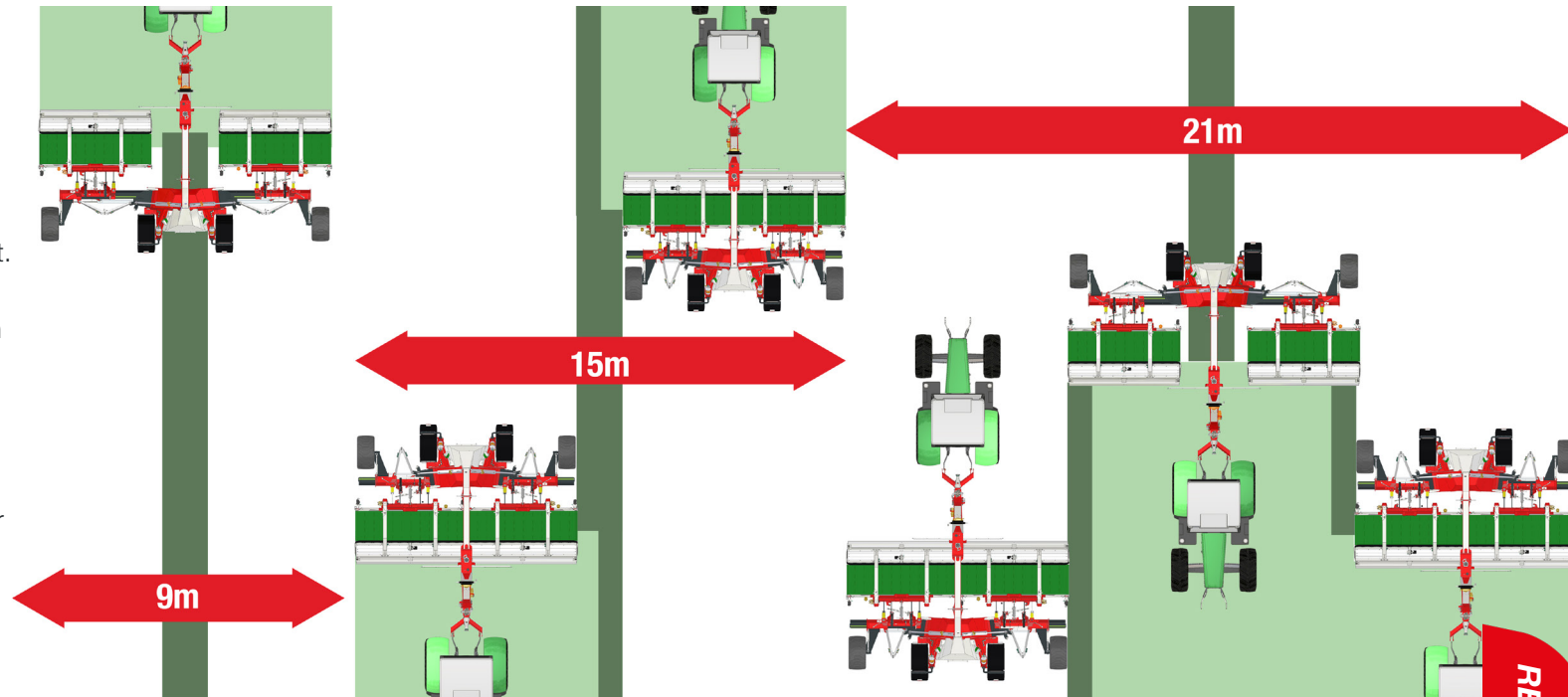
Top Produktivität ihrer Erntetechnik

Perfekte Schwaden vom ersten bis zum letzten Schnitt

Fahrstrategien

Mit den unterschiedlichsten Fahrstrategien wird effizient genügend Masse für die Erntekette erzielt. Dank des kleinen Pick-Up Durchmessers und des Förderrotors ist mehrmaliges Überheben kein Problem. Die Schwade werden locker abgelegt. Bessere Nachrocknung, höhere Fahrgeschwindigkeit der Erntemaschine.

Im Vergleich dazu, verdichtet der Kreiselschwader das Erntegut: Schlechtere Nachrocknung



Schwad zusammenführen



Schwad wenden



Mehrmaliges Überheben



Nasse Flächen ausschwaden

RESPIRO R9 im Detail



Gebaut für den harten Dauereinsatz

Robust & wendig

Für eine hohe Schlagkraft ist es notwendig, keine Zeit am Vorgewende zu verlieren.

Angehängt an die pendelnde Unterlenkerachse Kat. 2 schafft man einen Lenkeinschlag von bis zu 94°. Durch diese extrem hohe Wendigkeit kann man das Vorgewende in einem Zug fahren. Prima.

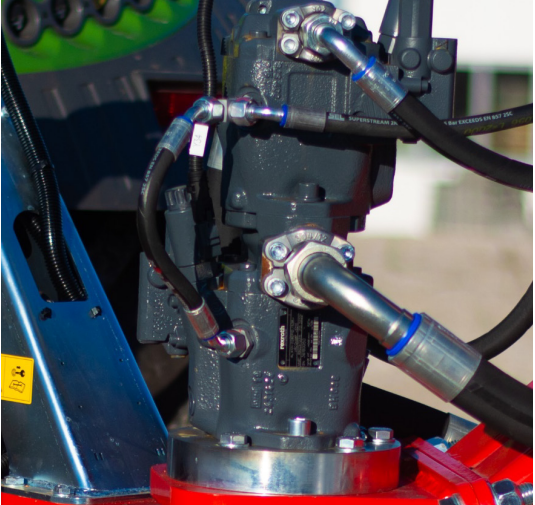
Durch den weit hinter der Unterlenkerachse liegenden Drehpunkt hat die Maschine auch eine sehr gute Nachlaufeigenschaft, speziell in Feldecken.

Die Pumpe für den hydraulischen Antrieb sitzt direkt über dem Drehpunkt des Anbaues und wird über das darunter liegende Getriebe mit angetrieben. Dieses schwenkt bei jeder Lenkbewegung über den Anbaubock mit. Somit hat die Gelenkwelle immer einen geraden Lauf, Langlebigkeit.

Da die Pumpe über dem Drehpunkt sitzt, kommt es zu keiner Relativbewegung zwischen Pumpe und Tank, Saug- und Druckleitungen bewegen sich dadurch nicht. Dies erhöht natürlich die Lebensdauer der Schläuche und sorgt für Einsatzsicherheit.

Der klappbare Stützfuß sitzt unter dem Hauptrahmen und ermöglicht einen einfachen Anbau bzw. Wartung von Anbaubock und Gelenkwelle.





ZUVERLÄSSIG
MIT
RESPIRO.

Leistungsstark & langlebig

Hydraulischer Pick-Up-, Rotor- und Bandantrieb über Bordhydraulik

Das Herzstück des hydraulischen Antriebes ist die Doppel-Axialkolbenpumpe von Bosch Rexroth. Der große Vorteil gegenüber einer herkömmlichen Zahnradpumpe ist, dass die Fördermenge unabhängig von Zapfwellendrehzahl am Terminal einstellbar ist.

- ▶ Perfekte Anpassung an jede Erntesituation
- ▶ Traktor arbeitet im besten Arbeitsbereich (Drehmoment, Verbrauch)
- ▶ Bester Wirkungsgrad
- ▶ Geringste Ölerwärmung
- ▶ Empfohlene Zapfwellendrehzahl bei ca. 700 - 800 U/min

Cool bleiben.

Im vorderen Teil des Hauptrahmens ist der Öltank integriert, 200 Liter Öl sind mit an Bord und sorgen für gute Wärmeabfuhr. Der zusätzliche Ölkühler läuft permanent mit, dieser sorgt auch an heißesten Tagen für sicheren Einsatz.

- ▶ Systemtemperatur bleibt niedrig
- ▶ Lange Lebensdauer der hydraulischen Komponenten
- ▶ Integrierte Wendeschaltung beim Ölkühler für automatische Reinigung

Kompakt & sicher im Straßenverkehr

Einfache Klappung & Sicherer Straßentransport

Das Ein- und Ausklappen der Maschine erfolgt mit einem Knopfdruck.

- ▶ Sichere Transportverriegelung der Arbeitseinheiten über Doppelhaken – kein Aufschaukeln auch bei hohen Transportgeschwindigkeiten.

Kompakte Transportmaße.

- ▶ Transportbreite: 2,96 m an den Rädern
- ▶ Maschinenbreite: 2,60 m – beste Sicht zurück
- ▶ Transporthöhe: 3,95 m
- ▶ Kotflügel
- ▶ Warntafeln mit Begrenzungsleuchten

Der **RESPIRO R9 profi** ist serienmäßig mit Druckluftbremse ausgestattet – der Tristop Bremszylinder ist zugleich Feststellbremse



Unschlagbares Fahrgefühl und höchste Sicherheit

Einzigartig: 4-Rad Fahrwerk

Die Kombination aus Laufruhe und Bodenadaptation ist die Grundvoraussetzung für genaues und schnelles Arbeiten. Mit dem 4-Rad Fahrwerk löst dies Reiter in einer auf dem Markt einzigartigen Art und Weise.

In Arbeitsstellung sind die seitlichen Fahrrahmenausleger in Schwimmstellung, über die äußeren Räder geführt passen sie sich jeder Bodenunebenheit perfekt an und führen die Arbeitseinheit auch bei hohen Arbeitsgeschwindigkeiten.

Das 4-Rad Fahrwerk sorgt wiederum dafür, dass sich die Maschine am Vorgewende oder bei Einzelaushub nicht aufschaukelt.

Auch am Hang läuft der Bandschwader spurgetreu nach, ohne zu Kippen oder Abzurutschen (ca. 2200 kg Stützlast)

Durch die gleichmäßige Gewichtsverteilung (ca. 1100 kg/Rad) auf alle 4 groß dimensionierten Räder (550/45-22.5) ist der RESPIRO trotz des höheren Eigengewichtes auch für nasse Bedingungen (Moorböden) ideal geeignet.

Weiters reduziert das 4-Rad Fahrwerk die Kräfte auf den Hauptrahmen. Dies führt zu einer vielfach höheren Lebensdauer. Ausgelegt für die härtesten Einsatzbedingungen.

All diese Punkte sind ein riesiger Vorteil gegenüber dem herkömmlichen System mit 2-Rad Fahrwerken. Robuste Konstruktion vom Anbau bis zum Fahrwerk.





**DAS FUTTER
SAUBER
WIE NOCH NIE.**

Verschleissreduktion

Fliegende Aufhängung im Stroheinsatz durch Absenkbegrenzung

Kein ständiger Bodenkontakt, weniger Staubeentwicklung, weniger Verschleiß an den Gleitellern (geringe Erhitzung, kein Funkenflug) weniger Zinkenverschleiß, weniger Dieserverbrauch. Die Arbeitseinheit wird durch das 4-Radfahrwerk knapp über der Bodenoberfläche getragen. Einfachste Einstellung der Rechhöhe über die Deichsel.

Schnelle Wendung

Aushub am Vorgewende

Am seitlichen Fahrrahmenausleger ist ein vollwertiges 3-Punkt Hubwerk aufgebaut.

- ▶ Beste Führung der Arbeitseinheit über Bodenunebenheiten
- ▶ Immer paralleles Ausheben und Absenken zum Boden, rasches Ein- und Ausfahren am Vorgewende ohne Verzögerungen.
- ▶ Durch die große Aushubhöhe am Vorgewende werden auch fertig gelegte Schwade leicht überfahren
- ▶ Einzelaushub zum Ausschwaden von spitzen Flächen



RESPIRO R9 im Detail

Reaktionsschnell - Gleichbleibende Rechhöhe

4-Gelenk Kinematik

Die saubere Futteraufnahme und die geringe Futterverschmutzung sind das oberste Ziel bei der Futterbergung.

Beim **RESPIRO R9 profi** sorgt die einzigartige 4-Gelenk-Kinematik zusätzlich zur flexiblen Pick-Up und dem 4-Rad Fahrwerk zur perfekten Führung der Arbeitseinheiten, unschlagbare, rasche Boden Anpassung.

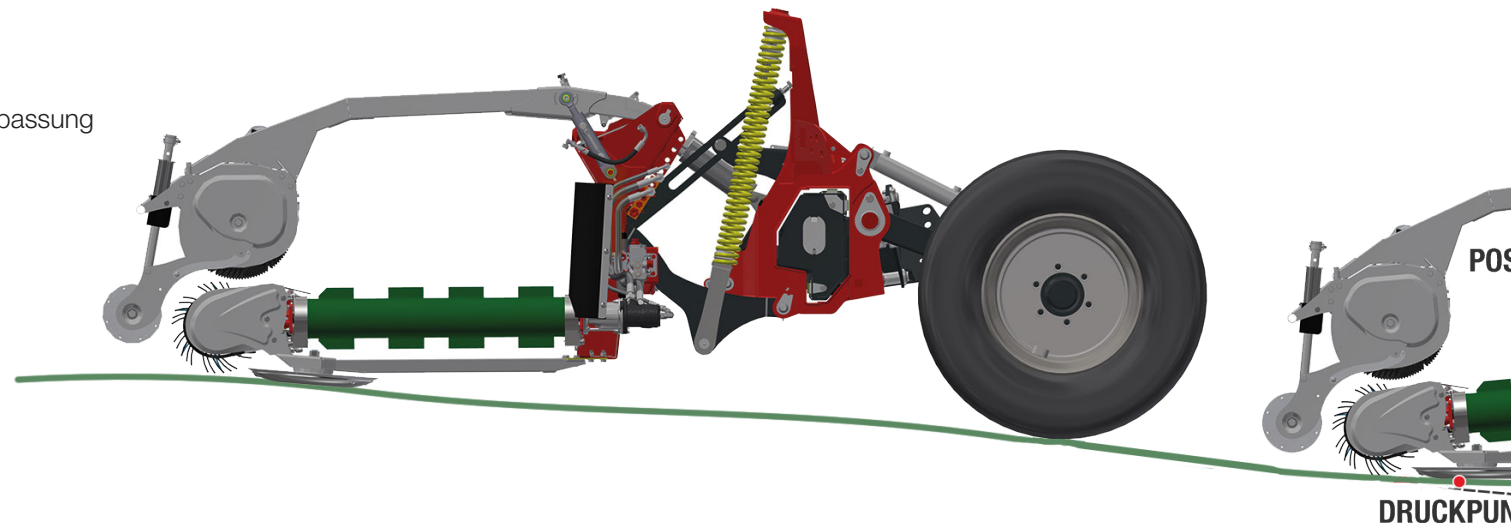
- ▶ 4-Gelenk-Kinematik
- ▶ Zwei nach vorne ansteigende Unterlenker und ein hydraulischer Oberlenker führen die Arbeitseinheit

Der Schnittpunkt (Momentanpol=MP) der Verlängerungslinien von Unterlenker und Oberlenker liegt unter dem Boden. Dies führt zu einem einfachen Ausweichen der Arbeitseinheiten nach oben. Im Einsatz wird die Arbeitseinheit leichter – weniger Verschleiß der Gleitteller und Grasnarbenschonung.

- ▶ Ermöglicht höhere Fahrgeschwindigkeit
- ▶ Hohe Lebensdauer

Jede Höhenanpassung führt zu einer Neigungsanpassung

- ▶ Gleichbleibende Rechhöhe
- ▶ Weniger potentiellen Bodenkontakt
- ▶ Geringere Futterverschmutzung
- ▶ Weniger Rechverluste





**SOUVERÄN
ÜBER DAS FELD
GLEITEN.**



Lenker mit schmierbaren Kugelaugen.
Langlebige Bauweise.

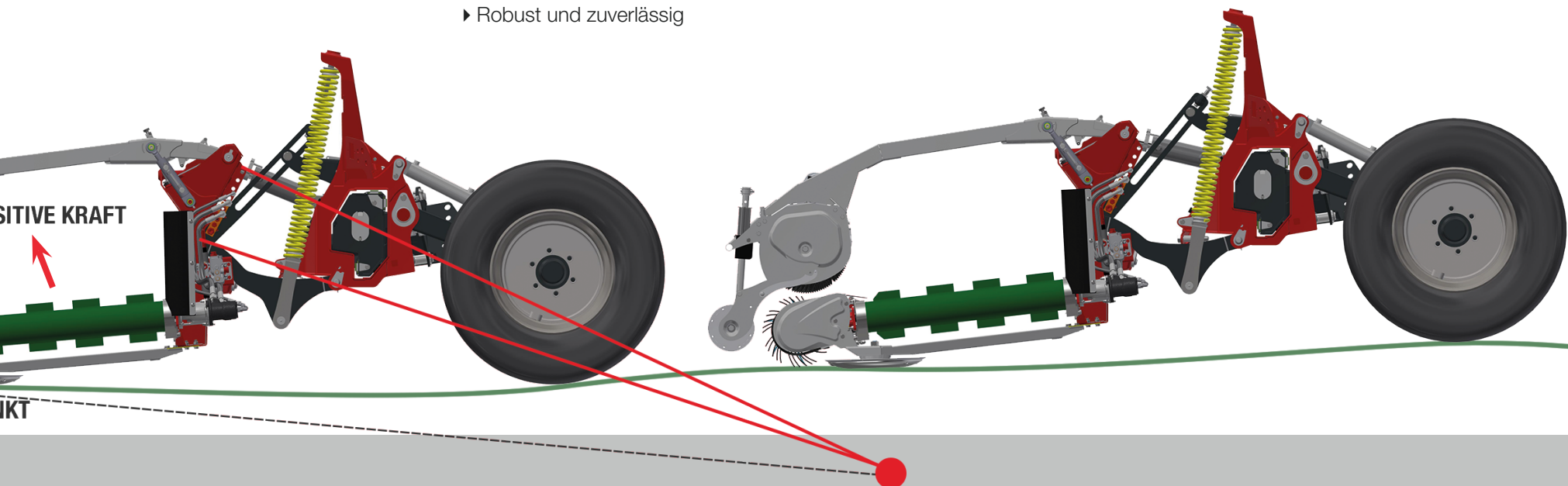


RechhöhenEinstellung über Oberlenker.
Die Grundrechhöhe wird über Distanzplatten
eingestellt. Auf Knopfdruck kann z. B. am Vor-
gewende tiefer gearbeitet werden.

Einfach und effektiv Bewährte Federentlastung

Eine wirkungsvolle Federentlastung der Arbeitseinheiten sorgt für geringen Auflagedruck.
Geringer Verschleiß an den Verschleißtellern, die Grasnarbe wird nicht beschädigt, keine Schleifspuren

- ▶ Ein wichtiger Beitrag zu sauberstem Futter
- ▶ System reagiert sehr schnell – Fahrgeschwindigkeiten bis 25 km/h möglich
- ▶ Bumerang-Lenker für gleichmäßige Entlastung über gesamten Arbeitsweg +/- 300 mm
- ▶ Ca. 200-300 kg Auflagegewicht
- ▶ Robust und zuverlässig



Durchdachtes Bedienkonzept

Einfach & praxisingerecht

Der Antrieb von Pick-Up, Rotor und Band erfolgt über die eigene Bordhydraulik. Hier wird eine Zapfwellendrehzahl von 700 - 800 U/min empfohlen, damit läuft der Traktor im optimalen Drehzahlbereich, effizient und treibstoffsparend. Für den Aushub der linken und rechten Arbeitseinheiten werden 2 doppelwirkende Steuergeräte vom Traktor genutzt. Komfortabler Aushub über Betätigung in der Armlehne oder vom Joystick, ohne ständiges Umgreifen auf das Terminal. Optimal ist, wenn man die Aushubzeiten (Durchflusszeiten) einspeichern kann. Die Klappung, Arbeitsbreitenverstellung und Rotorhöhe wird über das Terminal bedient. Dazu ist ein Load Sensing Anschluss oder ein einfachwirkender Anschluss mit Rücklauf notwendig.



Terminalfunktionen

- ▶ Klappung in Transport- oder Arbeitsposition auf Knopfdruck
- ▶ Ablagemodus (Mitte / Seite) – Arbeitsbreitenverstellung inkl. 2 Speicher
- ▶ Ablagerichtung (Mittenablage / 2 Einzelschwade links rechts; Seitenablage links od. rechts / Auseinanderpflügen)
- ▶ Einstellung Drehzahl Pick-Up mit Rotor / Bandgeschwindigkeit
- ▶ Bandautomatik – automatische Bandabschaltung im Vorgewende – sauberes Vorgewende, Schwad wird nicht mit rausgezogen
- ▶ Bandstopp – damit können z.B. Ecken sauber gereicht werden
- ▶ Geschwindigkeitsautomatik – 2 Modi – PU Drehzahl und Bandgeschwindigkeit abhängig von Fahrgeschwindigkeit und Zapfwellendrehzahl
- ▶ Ablageautomatik links / rechts
- ▶ Rotoraushub (Heu, Stroh,...)
- ▶ Einstellung der Rechhöhe über hydraulischen Oberlenker
- ▶ Nachtmodus (inkl. Tastenbeleuchtung)
- ▶ 2x LED-Arbeitsscheinwerfer ein/aus
- ▶ Stunden und Hektarzähler
- ▶ Anzeige Arbeitsbreite, Arbeitsmodus, Ablagerichtung, Fahrgeschwindigkeit, Bandgeschwindigkeit, Drehzahl PU



RESPIRO IM AUFWIND.

Datenblatt RESPIRO R9 profi

Arbeitsbreite Mittenschwad [m]	7,50 - 9,00
Schwadbreite [m]	0,50 - 2,00
Arbeitsbreite Seitenschwad [m]	7,00 + Schwad
Bandbreite [mm]	1000
Transportlänge [m]	6,70
Transportbreite [m]	2,96
Transporthöhe [m]	3,95
Gewicht [kg]	6400
Bereifung	550/45-22.5
Flächenleistung [ha/h]	4 – 10
Zapfwelle [U/min]	1000
Erforderliche Hydraulikanschlüsse	2 DW + LS
Erforderliche Elektroanschlüsse	ISOBUS, 7-polig
Bremse	DLB

Optionen

Das entsprechende Zubehör für Ihre Ansprüche

- ▶ Gleitteller Robalon
- ▶ Schwadtuch
- ▶ Druckluftbremse oder hydraulische Bremse (länderspezifisch)

Anforderung an den Traktor

Notwendige Anschlüsse

- ▶ 2x DW für Aushub der linken und rechten Arbeitseinheit
- ▶ Loadensing für Komfortbedienung - auch ohne LS (Druckumlauf) möglich
- ▶ Zapfwelle 1 3/8 6-teilig 1000 U/min
- ▶ Stromversorgung über Iso-Bus Steckdose (63 A)
- ▶ 7-poliger Stecker für Blinker und Beleuchtung
- ▶ 2-Leiter Druckluftbremse / Hydraulische Bremse
- ▶ Min. 130 PS auf ebenen Flächen, 6 Zylinder Traktor od. Frontballast von Vorteil



RESPIRO R9 im Detail

KÜHE WÜRDEN **RESPIRO** KAUFEN.



REITER
www.reiter-respiro.com

RT Engineering GmbH
Eben 5a, 4716 Hofkirchen a.d.T.
Austria

Tel.: +43 7248 66717
E-Mail: office@rt-e.at
www.reiter-respiro.com



@RT.Engineering.GmbH



@reiter_respiro_official



ReiterInnovativeTechnology

RESPIRO - Pflanzen, Tiere, Maschinen und Menschen atmen auf...