

RESPIRO R9 profi

L'ANDAINEUR À TAPIS DU FUTUR



REITER
www.reiter-respiro.com

L'avenir de l'andainage : **RESPIRO**

QUALITÉ. PROFIT. BONHEUR.



Un fourage plus propre grâce à un pickup flexible

L'utilisation de l'andaineur à dents traînantes et à pick-up flexible ouvre une nouvelle ère en matière de santé animale et de productivité du fourrage. En plus, les coûts de récolte sont réduits, les machines de récolte sont moins endommagées car les pierres sont laissées sur le sol, et la teneur en cendres diminue énormément. Ces facteurs, et bien d'autres, contribuent à garantir l'utilisation de la totalité du rendement du fourrage.

www.reiter-respiro.com

LA RÉVOLUTION DU PICK-UP





QUALITÉ. PROFIT. BONHEUR.

**PICK-UP WITH
DRAGGING TINES,
SMALL PICK-UP DIAMETER
& FLEXIBLE PICK-UP**

Table des matières

Le futur de l'andainage ...	2
Soulever vs balayer ...	4
Valeur ajoutée fermier et entrepreneur ...	6
Augmentation de la productivité du fourrage ...	8

Valeur ajoutée et polyvalence ...	10
Pick-up flexible ...	12
Disque de glissement proche de la dent ...	13
dent traînante ...	14
Système anti-perte ...	15
Pick-up sans came ...	16
Petit diamètre ...	17
Rotor et rouleau tasse andain ...	18

Vue détaillée du RESPIRO R9 profi ...	20
Possibilités de placement de l'andain ...	22
Robuste & manoeuvrable ...	24
Entrainement hydraulique et transport ...	25
Châssis 4 roues ...	26
Manœuvre en bout de champs et mode paille ...	27
Cinématique 4 points ...	28
Suspension à ressort ...	29
Opération ...	30
Fiche technique & exigences tracteur ...	31

L'andainage avec un andaineur à rotors est-il toujours d'actualité ?

Combien de temps allons nous continuer sans exploiter toute la valeur du fourrage ?

Conséquences inévitables dues à des aliments contaminés!

Photo ci-dessus : dans la pratique, un contact fréquent et agressif avec le sol est inévitable : récupération de saletés et de corps étrangers avec tous les inconvénients connus.

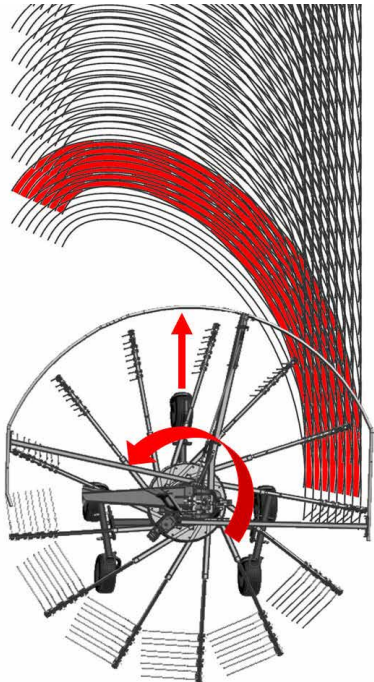


Image de gauche: Les lignes sur l'image illustrent l'énorme succession de dents lors de l'andainage et la longue trajectoire lors de l'andainage de la récolte au sol.

Déficits de performance

- ▶ Andains compacté / noué
- ▶ Vitesse de travail limitée
- ▶ Mauvais séchage en andain
- ▶ Non-flexible pour la largeur de travail et la direction de dépôt

Risques pour la santé animale

- ▶ Les aliments contaminés causent des problèmes d'inflammations, de fertilités et de sabots
- ▶ Moins de performance
- ▶ Colliques chez les chevaux

Contaminations

- ▶ Poussière, terre, sable
- ▶ Pierres et corps étrangers
- ▶ Bactéries et champignons inutiles
- ▶ Résidus de lisier / fumier
- ▶ Souris
- ▶ Herbe en décomposition

Pertes

- ▶ Perte de feuilles
- ▶ Pertes par effritements
- ▶ Perte de dents
- ▶ Mauvaise fermentation
- ▶ Rejets à l'auge
- ▶ Usure des machines



La nouvelle façon Soulever au lieu de balayer

RESPIRO

RESPIRO exploite tout le potentiel

Si vous faites du fourrage plus propre votre priorité absolue, vous devez passer du balayage au soulèvement



Fourrage propre

Réduction notable de toutes sortes de contaminations = meilleure qualité de fourrage

Santé animal

Une meilleure alimentation maintient les animaux en bonne santé, moins de soucis, plus de succès

Haute performance + flexibilité

Andain aéré, pas de nœud, vitesse de travail élevée, flexibilité totale dans la largeur de travail, andainage à gauche et à droite possible

Moins de pertes

Moins de perte de feuilles améliore la teneur en protéines, très peu d'usure

Pour tout les usages

Idéalement adapté aux conditions de travail difficiles

La technologie **RESPIRO** apporte des avantages

Valeur ajoutée pour l'agriculteur

Moins de contamination du fourrage

- ▶ Diminution du taux de cendre, plus d'énergie, plus de protéine
 - Plus grande production de lait
- ▶ Meilleure fermentation - Meilleure ingestion
- ▶ Une meilleure qualité d'alimentation garantit la santé des animaux
 - moins de frais vétérinaires
- ▶ Âge du troupeau plus élevé

Pertes réduites

- ▶ Moins de perte de feuilles, plus de protéines brutes
 - idéal pour les légumineuses.
- ▶ Moins de pertes par effritement fournit plus de rendement à partir du fourrage de base
 - ▶ Plus de rendement par ha grâce à une réduction des pertes dues à l'andainage.
 - ▶ Pas d'herbe en décomposition

Andain aéré, régulier, parfaitement dimensionné

- ▶ Andain plus aéré, meilleur séchage - possibilité de commencer plus tôt l'andainage
- ▶ Un andain uniforme pour un rendement élevé avec la machine de récolte suivante

Autres bénéfices

- ▶ Nettoyage flexible des coins et des champs pointus en chargeant le tapis arrêté arrêté
 - ▶ protection de l'herbe
- ▶ Moins d'usure car il y a peu de pierres et d'objets étrangers dans le fourrage
 - ▶ Pas de dents cassées dans le fourrage



PROPRE. RICHE EN ÉNERGIE. VALORISABLE.

Reitner M. agriculteur de Laussa, AT

“Nous ne trouvons pratiquement pas de terre dans le système de coupe de notre autochargeuse - cela nous a convaincu ! Nous avons pu réduire la teneur en cendres de 25 g/kg MS en moyenne. Les performances et l'adaptation aux pentes sont excellentes! “



Client **RESPIRO** depuis 2019

...de la pratique

dont nos clients ne voudront jamais se passer.



Reuter H. , entrepreneur de Niedersachsen, Allemagne

Client **RESPIRO** depuis 2019



...de la pratique

“Nos clients apprécient la très bonne qualité de ramassage du pick-up & le rendement laitier plus élevé grâce à une moindre saleté dans le fourrage. Nous avons remarquablement moins d'usure et une meilleure utilisation de l'ensileuse.”

Valeur ajoutée pour l'entrepreneur

Moins d'usure

- ▶ Réduction des coûts d'usure du râteau grâce aux dents passives
- ▶ Peu de casse de dents, les dents cassées ne tombent pas
- ▶ Moins de cailloux et de corps étrangers - moins d'usure - moins de dégradation des couteaux dans machines de récolte suivantes
- ▶ Meilleure performance des machines pendant leur durée de vie

Polyvalent: Utilisation de l'andaineur et de la chaîne de récolte

- ▶ Dans tous les domaines d'application : prairies, fourrage, luzerne retournement d'andains de paille, paille de maïs, du foin long pour chevaux à la dernière coupe courte dans les prairies.
- ▶ Flexibilité grâce à un placement central ou latéral de l'andain avec une masse de récolte importante ou faible, toujours la bonne taille d'andain et la bonne masse pour une utilisation efficace de la chaîne de récolte suivante.
- ▶ Le retournement répété de l'andain n'entraîne pas de pertes ou de tassement de l'andain
- ▶ Vitesse de travail élevée pour un rendement et des performances élevés sans perte de qualité
- ▶ Économies de carburant pour l'ensemble de la chaîne de récolte

Moins de contamination du fourrage

- ▶ Gain d'image auprès du client grâce à un fourrage plus propre et donc une meilleure productivité du fourrage de base
- ▶ Un revenu plus élevé par heure ou par hectare
- ▶ Moins de pannes dues à des corps étrangers dans l'ensileuse, l'autochargeuse ou la presse à balles



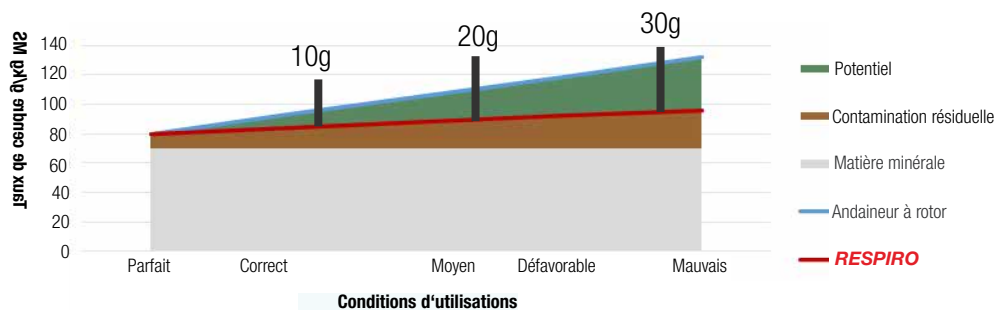
Augmentation de la productivité du fourrage

SANTÉ . FERTILITÉ . PERFORMANCE

Le but: Réduire le taux de cendre

Avec la technologie **RESPIRO**, grâce au pick-up flexible et aux dents traînantes la teneur en cendres brutes peut être réduite jusqu'à 40 g/kg de MS. Un fourrage propre est la base de l'augmentation de la productivité du fourrage. Plus les conditions de récolte sont difficiles, plus le potentiel d'amélioration est important.

Potentiel: Réduire le taux de cendre à l'aide de la technologie **RESPIRO**



Ruben D. , agriculteur de Niedersachsen, Allemagne

Client **RESPIRO** depuis 2019



...de la pratique

Les frais vétérinaires de notre troupeau de 108 vaches ont diminué de 50 € / vache et par an. Le rendement laitier a augmenté de plus de 10 %, passant de 9 600 kg à 10 600 kg/vache/an !

Règle générale : La production de lait

- ▶ L'alimentation augmente en moyenne
 - ▶ ...A propos de 0,1 MJ/kg MS
 - ▶ ...g/kg MS
 - ▶ Production: 3,17 MJ NEL/kg lait

1 Valeur alimentaire plus élevée

Taux de protéine. Si vous réduisez la quantité de terre, la vache absorbe automatiquement plus d'énergie et de protéines en mangeant, ce qui augmente **la quantité de lait**.

EXEMPLE

Rendement supplémentaire par vache*

- 0,5 kg de lait / jour
- 150 kg de lait / an
- **60 € / vache et par an**

Réduction de 15kg de soja par vache et par an = 6€ / vache et par année
 Chaque vache mange 60 kg de terre en moins & année !!!!!

2 Augmenter la consommation d'aliments

Le fourrage propre est plus savoureux, les vaches sont plus énergiques car il y a moins de saletés dans le fourrage, ce qui augmente leur appétit. La consommation quotidienne d'aliments augmente, tout comme la quantité de lait.

▶ 0,33 kg MS / jour augmentation de la consommation journalière

EXEMPLE

Rendement supplémentaire par vache*

- 0,63 kg de lait / jour
- 188 kg de lait / an
- **75 € / vache par an**

FACTURE INTERMÉDIAIRE

POTENTIEL DE RENTABILITÉ*

Valeur alimentaire plus élevée : 60 € / vache par an
 + Économie de soja : 6 € / vache et année
 + consommation d'aliments 75 € / vache par an

141 € / vache par an



EXEMPLE

Calcul pour une ferme de 100 vaches

- 14.100 € de revenu supplémentaire / an

- 6 tonnes de saletés en moins dans l'alimentation

3 Autres facteurs de rentabilité

- Réduction des frais vétérinaires
- Moins de soucis dans l'étable
- Vitalité plus élevée, âge du troupeau plus élevé
- Moins de perte au champs
- Meilleur ensilage, moins de pertes de fermentation
- Économies sur les additifs d'ensilage
- Moins de perte au champs
- et bien plus encore



Cela vaut la peine de commencer. A tout moment.

Investissez dès maintenant dans la bonne technologie

Jason C. , Fiber & Fresh de Nouvelle-Zélande

Client **RESPIRO** depuis 2020



...de la pratique

“Notre RESPIRO effectue plus de 8000 ha par an. Nous sommes très satisfaits du fonctionnement de la machine. Les dépenses d’usure et de maintenance sont faibles. Les coûts d’usure de notre ensileuse ont considérablement diminué. La technologie nous a complètement convaincus.”



Réduction du coût de l'ensileuse

- ▶ Andain aéré et uniforme
 - ▶ Vitesse de l'ensileuse peut être augmentée - jusqu'à 30% de débit de chantier en plus.
- ▶ Une plus grande largeur de travail sur un même andain
 - ▶ Meilleure utilisation de l'ensileuse (jusqu'à une diminution de 50% du temps d'ensilage)
 - ▶ Consommation de carburant réduite
- ▶ Réduction du nombre de passage
 - ▶ Moins de compactage du sol



Augmenter le débit de chantier

- ▶ Vitesse d'avancement jusqu'à 25 km/h selon les conditions du terrain avec une collecte de fourrage propre et sans perte
- ▶ Le levage rapide et l'abaissement précis de l'unité de travail permettent de gagner du temps.
- ▶ Virage rapide en bout de champs



Réduction de l'usure du matériel de récolte

- ▶ Les dents flexibles du pick-up laissent les pierres et la saleté sur le sol.
- ▶ Affûtez les couteaux moins souvent
- ▶ Réduction de l'usure jusqu'à 50%.
- ▶ Économisez du carburant
- ▶ Réduction du risque de dommages causés par des corps étrangers
- ▶ Fiabilité de fonctionnement

Réduction de l'effritement - plus de protéine



EXEMPLE

Rendement supplémentaire par hectare*

- 100 kg de protéine en plus par ha et par an
- 80 € rendement supplémentaire / ha et année

En particulier pour les cultures fourragères sensibles avec de forte teneur en feuilles (trèfle, luzerne), la technologie **RESPIRO** est plus adaptée que les systèmes conventionnels du marché

Les facteurs clés sont :

- ▶ Les plantes fourragères sont relevées très délicatement sur place et non pas balayées sur toute la surface
- ▶ Les plantes fourragères sont relevées très délicatement sur place et non pas balayées sur toute la surface
- ▶ Faible vitesse d'impact des dents - la protection commence dès le moment du soulèvement
- ▶ Le fourrage est transporté sur le tapis par le rotor : cela ménage le fourrage par rapport aux andaineurs à tapis avec un grand diamètre de pick-up, où l'énergie de projection est générée par la vitesse élevée des dents

Diversité d'usage

La technologie **RESPIRO** est parfaitement adaptée à toutes les situations: Prairies, fourrage, luzerne, paille, paille de maïs, du foin de cheval long à la dernière coupe courte dans les prairies permanentes



Prairies permanentes



Seigle



Foin



Paille de colza



Paille de maïs



Foin de luzerne



Paille



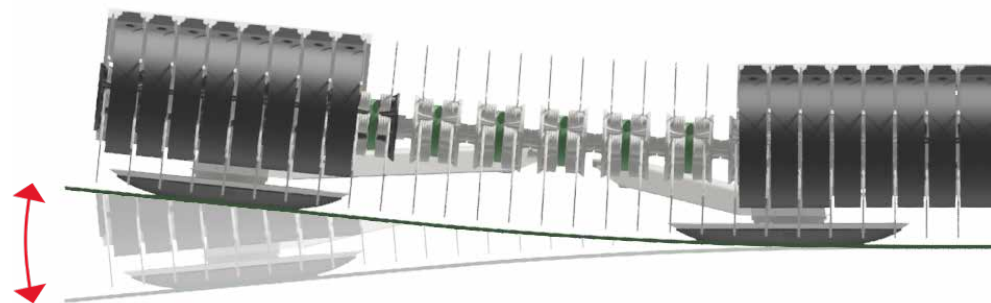
Trèfle

La technologie

Unique

Le pick-up flexible par Reiter

Le pick-up flexible est le cœur de l'andaineur à tapis **RESPIRO**. Avec des largeurs de ramassage de 3 m et plus, le pick-up doit être flexible pour que le suivi du sol fonctionne. C'est la seule façon d'obtenir un résultat de travail parfait dans les prairies. Cette position unique ouvre la voie à l'avenir des andaineurs à tapis.



Grâce au pick-up flexible unique des machines **RESPIRO**, nous obtenons une adaptation au sol sans précédent. Même le fourrage des approfondissements est ramassé proprement et sans perte.

Qualité de ramassage optimale

Même dans des conditions de travail difficiles, les pertes de ramassage sont faibles. Cela augmente non seulement le rendement global mais aussi la qualité du fourrage des coupes suivantes. Une qualité optimale - hectare par hectare, coupe par coupe.

Pas de contact au sol agressif

Grâce à la flexibilité du pick-up, aucun contact agressif avec le sol n'est possible. Cela ne crée pas seulement une bonne sensation au travail. C'est la base d'un fourrage de qualité supérieure. La couche végétale est également protégée, ce qui favorise la repousse.

Peu d'usure sur les dents

Les dents du pick-up ne touchent le sol que de manière ponctuelle. Cela minimise l'usure des dents. C'est ce que souhaite tout opérateur.

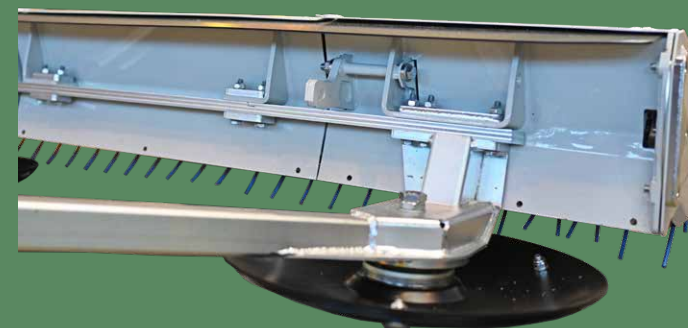
Peu de dents cassées

Les dents du pick-up ne touchent que très rarement le sol. La conséquence logique est une durée de vie maximale des dents.

En détail

Le pick-up est divisé en plusieurs segments - les deux disques coulissants centraux guident le pick-up à l'intérieur et soutiennent le corps de la ceinture - les deux disques coulissants extérieurs ne guident que les segments extérieurs du pick-up en hauteur. La colonne vertébrale élastique fixée derrière le Pick-Up relie la structure en cinq parties des jougs et maintient le Pick-Up en forme - cela permet une parfaite adaptation au sol.

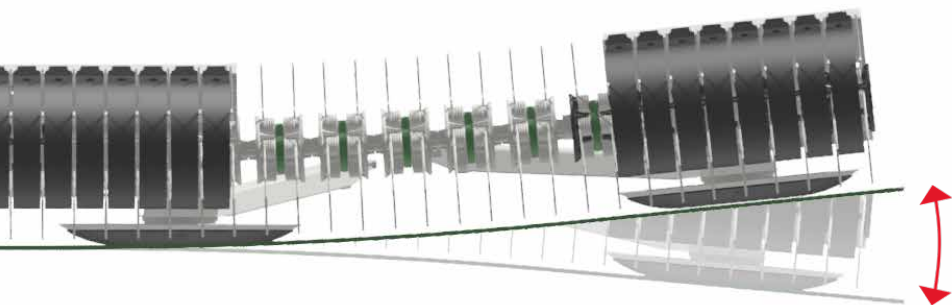
Colonne élastique
BREVETÉ



Un contact au sol excellent

Disques glissants proches de la dent

Les disques glissants sont positionnés au plus près de la ligne de dents de l'andaineur. Ils guident parfaitement le pick-up sur le sol sans laisser de traces. Il est pratiquement impossible de creuser le sol. C'est pourquoi le **RESPIRO** ne possède pas de patins fixes.



Rotation libre

Protection de la plante et du sol, usure uniforme sur toute la surface et glissement facile entre les corps étrangers, car le disque est presque constamment en rotation.

Grande surface de contact

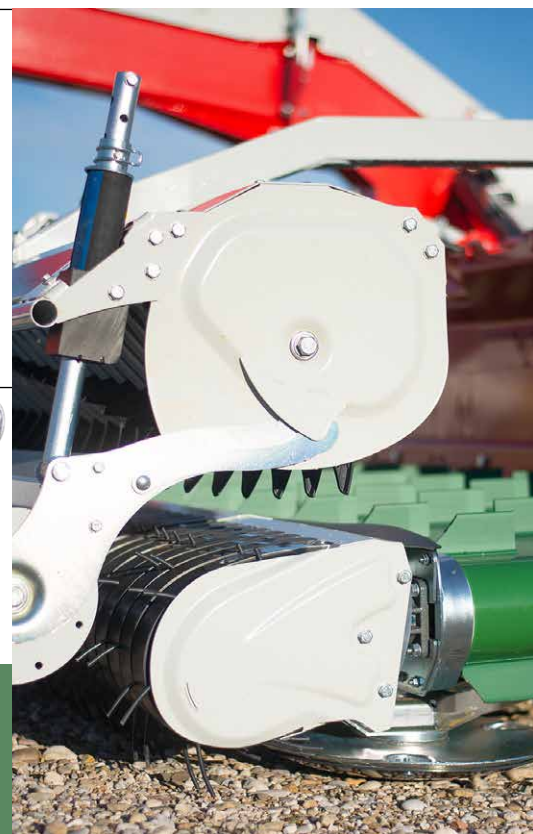
La grande surface de contact a un effet d'amortissement et réduit ainsi les oscillations et les vibrations du système. Les trous dans le sol ne provoquent pas d'affaissement du pick-up et garantissent ainsi une qualité de travail idéale

Pièce d'usure simple

La plaque de base porte la plaque d'usure. La plaque d'usure, fabriquée en acier au bore trempé, est simple et rentable. Cela garantit que les coûts d'usure restent faibles, même dans des conditions de sol difficiles et dures.



Par l'intermédiaire des bras, les forces sont transmises à l'arrière du pick-up.

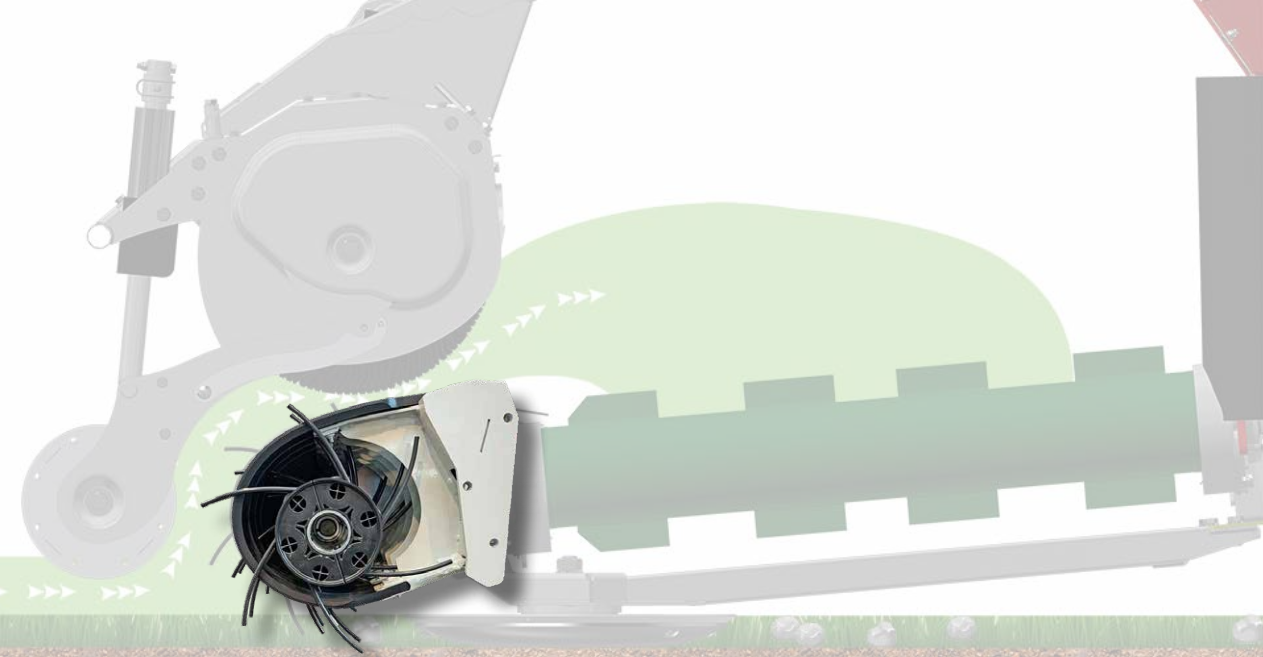


Laissez les pierres

Dents traînantes

Après le pick-up flexible, les dents traînantes sont le composant le plus important pour obtenir fourrage le plus propre possible.

Les dents sont disposées de manière traînante sur la ligne d'andainage, ce qui signifie qu'elles réagissent passivement lorsqu'elles entrent en contact avec le sol. Le fourrage est ramassé proprement, la saleté, la terre, les pierres et les corps étrangers restent sur le sol.



Aucun contact agressif possible avec le sol

En raison de la géométrie traînée, un contact agressif avec le sol n'est pas du tout possible. Pour les petites bosses, etc., une adaptation supplémentaire au sol est possible. L'adaptation au sol peut être réalisée. L'ensemble du système est ainsi protégé.

Les pierres et les corps étrangers restent à leur place

Le contact avec les pierres et les corps étrangers est répulsif. Par conséquent, ils restent sur le sol. Il n'y a pas d'éclats de pierre dans le fourrage. La machine de récolte suivante est protégée.



Les tiges des dents ne se plient pas dans les virages.

La technologie du Pick-Up **RESPIRO** n'a pratiquement pas de dents pliées. La géométrie de l'entraînement géométrie d'entraînement en est la raison. Un avantage dans la pratique. L'alignement fastidieux des dents est une chose du passé.

Les tiges des plantes ne sont pas déracinées

Ceci est particulièrement important avec la paille de maïs. Les tiges ne peuvent pas être déracinées, de sorte que ni les pierres ni la terre ne pénètrent dans la paille. Idéal pour minimiser l'usure des barres de coupe suivantes.

Moins d'usure et de casse

Grâce à la faible charge exercée sur les tiges des dents l'usure est considérablement réduite. Les dents sont protégées et ont une très longue durée de vie.

Simple et sûr

Système anti-pertes

Le rêve de tout technicien : avoir à visser le moins possible au pick-up. Le système Anti-Loss réalise ce rêve et le rend possible.

Système anti-pertes
breveté



La technologie

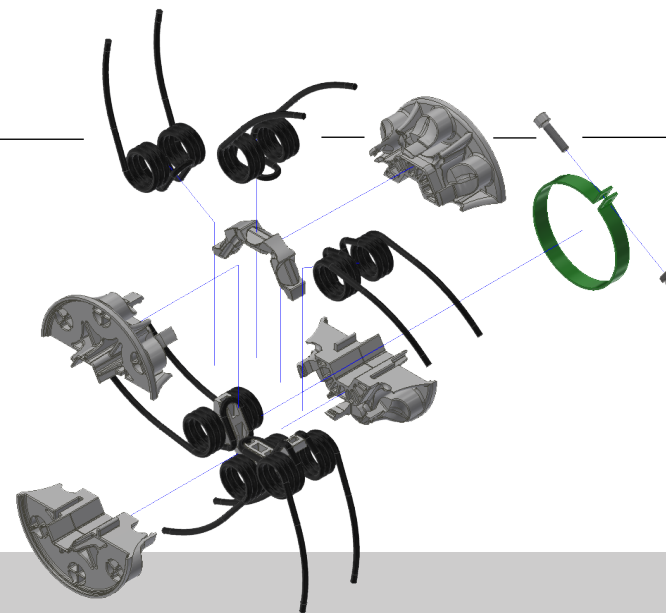
Système de fixation unique

Un seul boulon M8 permet de fixer 6 dents doubles. Le changement de dents est simple et rapide.

Les dents cassées au niveau de l'enroulement ne sont pas perdues

En cas de rupture de l'enroulement, la dent reste suspendue dans le support. Ainsi, les dents cassées tournent en rond sans dommages conséquents - il suffit de les remplacer à la prochaine occasion.

Image : Les particules de terre, les pierres et les saletés restent sur le sol.



L'enroulement des dents est soutenu de l'intérieur

Autre caractéristique de cette solution ingénieusement simple : l'enroulement des dents est solidement soutenu de l'intérieur. Cela garantit une durée de vie extrêmement longue des dents.

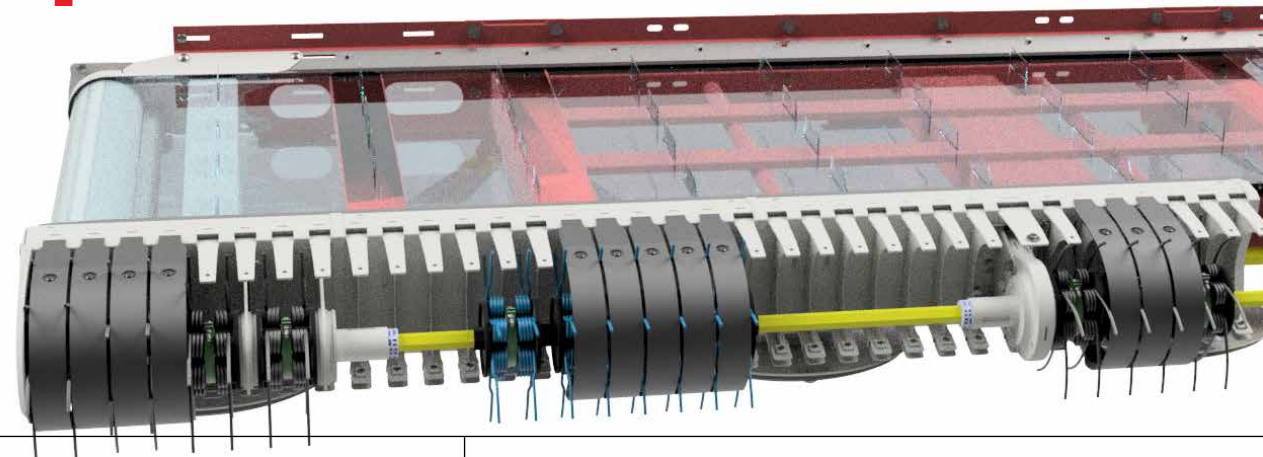
Incroyablement simple

Le pick-up sans cames

Un andaineur à tapis a plusieurs mètres de ramassage. Avec les systèmes conventionnels, une grande largeur de travail implique l'installation de plusieurs chemins de came. Ce n'est pas l'avenir de l'andaineur à tapis. Un nouveau concept est nécessaire. La facilité d'entretien exige un système sans cames. La technologie **RESPIRO** est le premier andaineur à bande avec un pick-up sans cames, un véritable jalon.



SANS MAINTENANCE!



Une construction radicalement simple

Rotation simple, pas de pièces mobiles supplémentaires, pas d'usure additionnelle. Compact, robuste, fiable et simple. Construit pour être pratique,

Nettement moins de composants

Un axe central à profil hexagonal transmet la puissance aux porte-dents. Pas de points d'appui, de galets de commande, de chemins de came et de profils de porte-dents inutiles. Pourquoi compliquer les choses quand elles peuvent être si simples ?

Entraînement centrale avec 2 double palier de chaque côté des unités

Le couple de l'arbre de ramassage est réduit de moitié. L'entraînement central par engrenages est sans entretien.

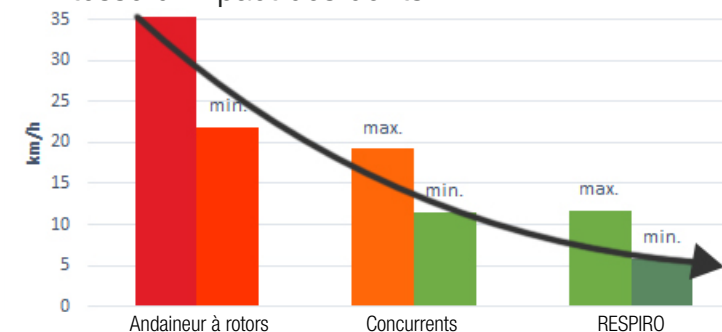
Aucun mouvement axial

Un autre atout technique important. Le montage précis des dents de ramassage combiné à la conception sans jeu axial de l'arbre de ramassage entièrement chargé réduit l'usure latérale entre les dents de ramassage et le racler. Un système global bien pensé.

Permet un petit diamètre

Peu de récolte répartie sur la surface - c'est le plus grand défi pour un système de ramassage. Seul le petit diamètre ouvre la porte à un ramassage simple et incontrôlé.

Vitesse d'impact des dents



Doux et puissant

Diamètre réduit



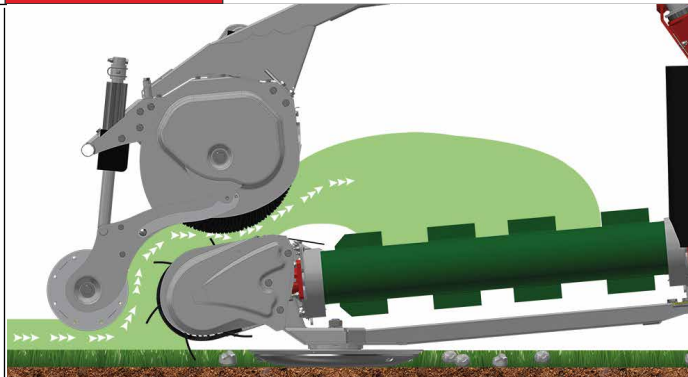
Double stockage
breveté



Le petit diamètre, ou pour le dire autrement, la faible hauteur du ramasseur est une autre clé de la technologie Respiro. Le flux de la récolte est idéal. Le fourrage s'écoule harmonieusement sur le tapis. Une simplicité et une efficacité convaincantes. Les performances du système sont étonnantes. Selon les conditions d'utilisation, des vitesses de travail pouvant aller jusqu'à 25 km/h sont possibles. Malgré ces performances élevées, la contrainte mécanique sur le fourrage reste faible. Cela garantit une teneur élevée en protéines grâce à de très faibles pertes d'émission de la précieuse masse foliaire.

Faible distance entre les rangées de dents

Le pick-up à six rangs, avec un si petit diamètre, offre une séquence de dents régulière. L'enchaînement sans faille des dents soulève le fourrage du sol rapidement et en douceur. Le résultat est un flux de récolte optimal.



Performant même avec un fourrage court

Le petit pick-up soulève le fourrage du chaume immédiatement et sans interruption. Cela signifie que même les fourrages courts peuvent être ratisés efficacement. Cela augmente énormément la productivité de l'andaineur à tapis **RESPIRO**.

Faible vitesse d'impact des dents

Grâce à la faible hauteur du Pick-Up, la vitesse des dents peut être maintenue très basse. La vague de récolte flotte néanmoins vers le haut, est prise en charge par le rotor et guidée sur le tapis. En particulier pour les légumineuses et les cultures à forte teneur en matière sèche. En résulte moins de perte de feuilles et plus de protéines.

Active la dent trainante

La dent trainante n'a jamais été "planifiée". C'est la pratique qui l'a produite. Le diamètre du pick-up étant très réduit, les dents peuvent être traînées. A la hauteur de l'horizon de fauche, les dents soulèvent dynamiquement le fourrage hors du chaume. Le secret du système **RESPIRO**.

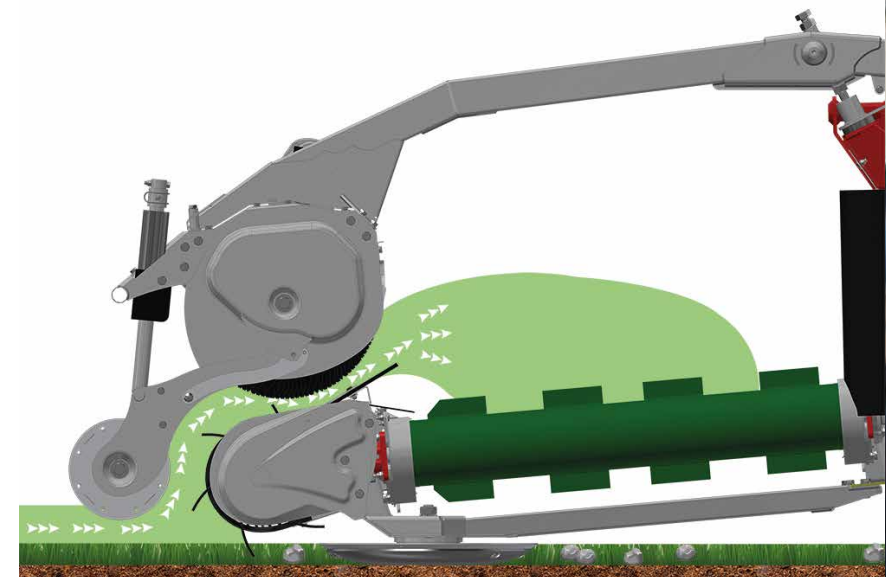
Dépassement d'un large andain

Lors du retournement d'andains et avec des rendements de récolte élevés, le petit pick-up présente un autre avantage décisif : la masse de récolte flotte sur le pick-up. Harmonieux, puissant et efficace. Malgré des masses très élevées, le Pick-Up nécessite un couple d'entraînement très faible. Idéal pour l'efficacité énergétique et la durée de vie.

Un flux de récolte parfait

Rotor et rouleau tasse andain

Un flux de récolte guidé offre une très grande flexibilité d'utilisation. Que la récolte soit courte ou longue, sèche ou humide, que la vitesse de travail soit élevée ou faible, le rotor d'alimentation assure un bon flux. Cela permet d'obtenir des andains uniformes. La clé de la productivité de la récolteuse suivante.



Assure un flux de récolte uniforme

Les éléments à fonctionnement synchrone, le pick-up et le rotor du convoyeur, travaillent main dans la main. Le pick-up soulève doucement du sol, le rotor transporte sur la bande. Une combinaison idéale.

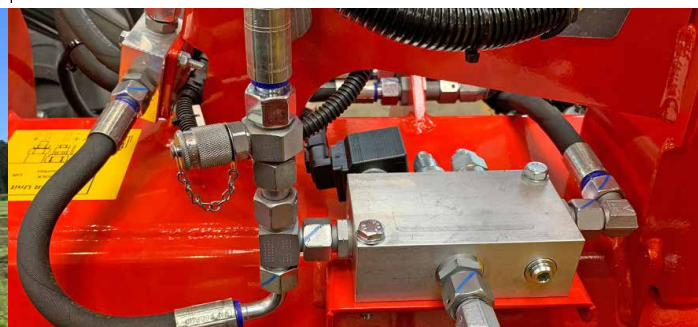
Le rotor du convoyeur est l'un des facteurs décisifs de la vitesse de travail élevée.

Le rotor du convoyeur est soulagé hydrauliquement et réglable en hauteur.

En cas d'arrivée d'une masse importante ou de nouveau déplacement d'un andain, le rotor se soulève automatiquement, ce qui augmente la capacité d'ingestion et les performances.

Le rouleau tasse d'andainage guide le flux de récolte vers le Pick-Up.

Le rouleau tasse andain permet de ramasser au sol même les cultures très courtes avec peu de pertes. Même en bout de champ, aucun fourrage ne reste devant le pick-up lorsqu'il est soulevé.



Module rotor : La suspension et l'amortissement du rotor peuvent être ajustés.

Tapis avec une ceinture de renforcement

Module rotor : La suspension et l'amortissement du rotor peuvent être ajustés.

Bande en PVC multicouche avec renforcement des bords

- ▶ Durée de vie plus longue
- ▶ Meilleure stabilité latérale

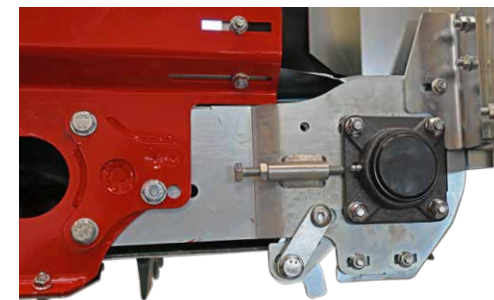
TAPIS



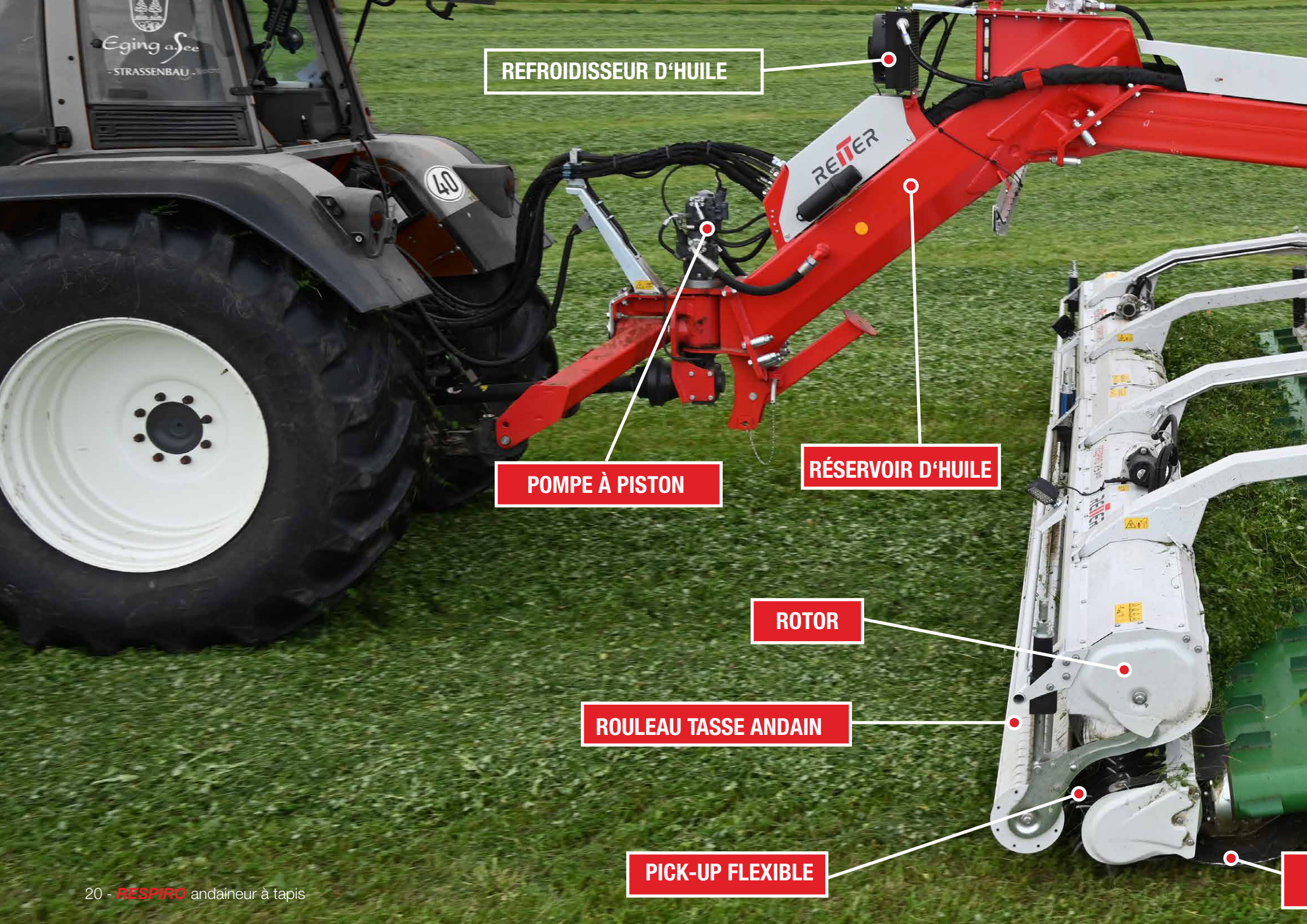
L'entraînement du tapis est assuré par un moteur hydraulique OMR avec une conduite d'huile de fuite - un accouplement pour un entraînement sans tension se trouve entre les deux.



La valve du tapis détermine le sens de dépose et la vitesse du tapis - tous deux réglables via le terminal.



Roulement des rouleaux par des paliers robustes à bride standard - des racleurs réglables nettoient les rouleaux



REFROIDISSEUR D'HUILE

POMPE À PISTON

RÉSERVOIR D'HUILE

ROTOR

ROULEAU TASSE ANDAIN

PICK-UP FLEXIBLE



SUSPENSION À RESSORT

TECHNIQUE. PERFORMANCE. PROTECTION



CHÂSSIS QUATRE ROUES

CINÉMATIQUE 4 POINTS

DISQUE DE
GLISSEMENT

TAPIS SPÉCIFIQUE

RESPIRO R9 en détails

RESPIRO R9 profi - le maître de la flexibilité

Possibilités de placement de l'andain

Le **RESPIRO** R9 profi est notre multitalent.

Grâce aux différentes possibilités de placement, il fournit toujours la bonne taille d'andain pour la machine de récolte suivante. Qu'il s'agisse de prairies permanentes humides, de luzerne sèche ou de paille. Le RESPIRO R9 profi maîtrise tout, les usages sont presque illimités



Andain central

- ▶ 8-9 m de largeur de travail
- ▶ Largeur d'andain de 1-2 m - adaptation facile aux outils suivants.
- ▶ Andain parfaitement formé et régulier - vitesse d'avancement et utilisation de la moissonneuse plus élevées.
- ▶ Andain de paille de 7 m de barres de coupe de moissonneuse-batteuse mis en andain sans perte.



Andain latéral

- ▶ Andainage latéral double de 15 m en un seul andain - plus de masse qu'un andaineur à 4 rotors peut gérer.
- ▶ Arrachage multiple avec moins de volume de fourrage jusqu'à plus de 50 m - pas d'augmentation de la contamination du fourrage.
- ▶ Il est possible d'obtenir une masse d'andain suffisante pour les équipements de récolte - moins de passages de la chaîne de récolte - plus d'efficacité - moins de consommation de diesel - moins de compaction du sol.



2 andains simples

- ▶ Le mieux pour le foin est de déposer des andains individuels de nuit ou de faire deux andains individuels s'il y a beaucoup de masse.
- ▶ Retourner 2 andains de paille ou de luzerne en un seul passage - meilleure aération - meilleur séchage.



Demi andain latéral

- ▶ Pour des volumes d'andains importants
- ▶ En andain central de 15m le système de guidage fonctionne parfaitement

La meilleure productivité de votre technologie de récolte

Des andains parfaits de la première à la dernière coupe

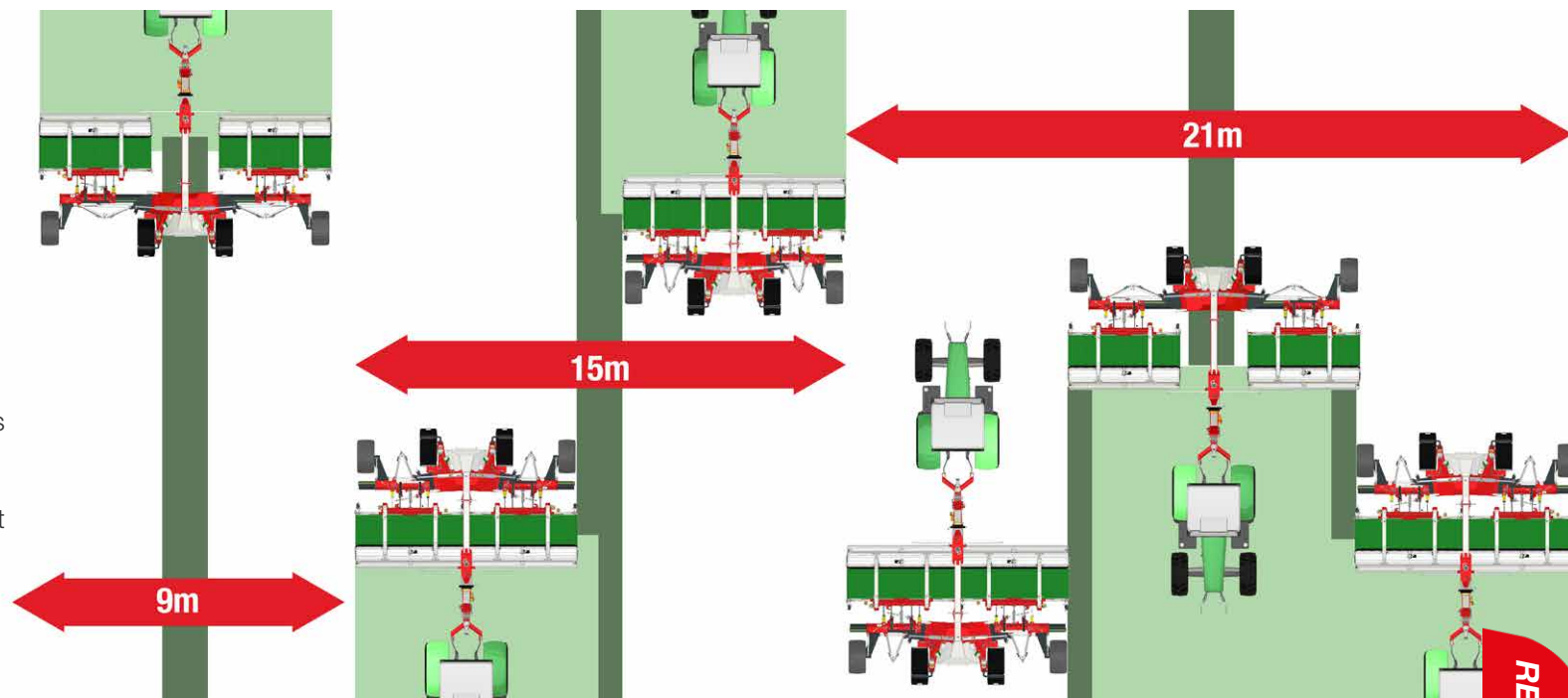
Stratégies de travail

Avec les stratégies de conduite les plus variées, une masse suffisante est obtenue efficacement pour la chaîne de récolte.

Grâce au petit diamètre du ramasseur et au rotor du convoyeur, le levage de plusieurs paquets ne pose aucun problème. Les andains sont déposés en vrac.

Meilleur post-séchage, vitesse de déplacement de la moissonneuse plus élevée.

En comparaison, l'andaineur rotatif compacte la récolte : moins bon post-séchage.



Rassembler des andains



Retourner des andains



Levage multiple



Andainer des zones humides

RESPIRO R9 en détails



Construit pour un usage intensif et continu

Robuste et maniable

Pour assurer des performances élevées, il est nécessaire de ne pas perdre en bout de champ

Fixé à l'axe de liaison inférieur pendulaire cat. 2, vous pouvez obtenir un angle de braquage allant jusqu'à 94°. Cette très grande maniabilité vous permet de faire le tour de la fourrière d'un seul coup. Génial.

Le point de pivotement étant situé loin derrière l'essieu des bras inférieurs, la machine présente également de très bonnes caractéristiques de suivi, notamment dans les virages.

La pompe de l'entraînement hydraulique est située directement au-dessus du point de pivotement de l'accessoire et est entraînée par la boîte de vitesses située en dessous. Celle-ci pivote à chaque mouvement de direction sur la tête d'attelage. Cela signifie que l'arbre à cardan est toujours droit et a une longue durée de vie.

Comme la pompe se trouve au-dessus du point de pivot, il n'y a pas de mouvement relatif entre la pompe et le réservoir, de sorte que les conduites d'aspiration et de pression ne bougent pas. Cela augmente la durée de vie des tuyaux et garantit la sécurité de fonctionnement.

Le pied de support pliable se trouve sous le châssis principal et permet de fixer ou d'entretenir facilement la tête d'abattage et l'arbre à cardan.





**FIABLE
AVEC
RESPIRO.**

Puissant & durable

Entrainement du Pick-up, rotor et tapis via la pompe hydraulique

Le cœur de l'entraînement hydraulique est la pompe à double piston axial de Bosch Rexroth. Le grand avantage par rapport à une pompe à engrenages classique est que le débit peut être réglé depuis le terminal indépendamment de la vitesse de la prise de force.

- ▶ Adaptation parfaite à chaque situation de récolte
- ▶ Le tracteur fonctionne dans la meilleure plage de travail (couple, consommation)
- ▶ Meilleur rendement
- ▶ Faible consommation d'huile
- ▶ Régime de prise de force recommandé à environ 700 - 800 tr/min.

Restez calme

Le réservoir d'huile est intégré dans la partie avant du châssis. 200 litres d'huile sont embarqués et assurent une bonne dissipation de la chaleur. Le refroidisseur d'huile intégré fonctionne en permanence, ce qui garantit un bon fonctionnement même pendant les journées les plus chaudes.

- ▶ La température du système reste basse
- ▶ Longue durée de vie des composants hydrauliques
- ▶ Circuit d'inversion intégré au niveau du refroidisseur d'huile pour un nettoyage automatique.

Compact & sûr pour le transport routier

Pliage facile & transport routier sûr

Le pliage et le dépliage de la machine se font par une simple pression sur un bouton.

- ▶ Verrouillage de transport sûr des unités de travail grâce à des crochets doubles. Pas de balancement même à des vitesses de transport élevées.

Dimensions compactes pour le transport.

- ▶ Largeur de transport : 2,96 m au niveau des roues
- ▶ Largeur de la machine : 2,60 m - meilleure visibilité vers l'arrière
- ▶ Hauteur de transport : 3,95 m
- ▶ Garde-boue
- ▶ Panneaux d'avertissement avec feux de balisage.

Le **RESPIRO** R9 profi est équipé de série de freins pneumatiques. Le cylindre de frein Tristop est également le frein de stationnement.



Expérience de conduite imbattable et une sécurité maximale

Unique : un châssis à 4 roues

La combinaison d'un fonctionnement souple et d'une bonne adaptation au sol est le critère de base pour un travail précis et rapide. Avec le châssis à 4 roues, Reiter résout ce problème d'une manière unique sur le marché.

En position de travail, les stabilisateurs latéraux du châssis sont en position flottante, guidés par les roues extérieures, ils s'adaptent parfaitement à toutes les irrégularités du sol et guident l'unité de travail même à des vitesses de travail élevées.

Le châssis à 4 roues garantit quant à lui que la machine ne bascule pas en bout de champ ou lors du levage individuel des unités de travail.

Même dans les pentes, l'andaineur suit la voie sans basculer ni glisser (charge d'appui d'environ 2200 kg).

Grâce à la répartition uniforme du poids (env. 1100 kg/roue) sur les 4 roues de grandes dimensions (550/45-22.5), le RESPIRO est également parfaitement adapté aux conditions humides (sols marécageux) malgré son poids élevé.

En outre, le châssis à 4 roues réduit les forces exercées sur le cadre principal. Il en résulte une durée de vie beaucoup plus longue. Conçu pour les conditions d'exploitation les plus difficiles.

Tous ces points constituent un énorme avantage par rapport au système conventionnel avec châssis à 2 roues. Une construction robuste, de la flèche au train de roulement.





**LE FORAGE
PROPRE
COMME JAMAIS
AUPARAVANT.**

Diminution de l'usure

Le mode paille permet de limiter le contact au sol des Pick-up.

Pas de contact permanent avec le sol, moins de production de poussière, moins d'usure des disques de glissement (faible échauffement, pas d'étincelles), moins d'usure des dents, moins de consommation de diesel. L'unité de travail est portée juste au-dessus de la surface du sol par le châssis à 4 roues. Réglage simple de la hauteur de ratissage par le timon.

Tournant rapide

Tourner en bout de champs

Un véritable attelage 3 points est monté sur la flèche latérale du châssis.

- ▶ Meilleur guidage de l'unité de travail sur un sol irrégulier.
- ▶ Levée et descente au sol toujours parallèles, entrée et sortie rapides en bout de champ sans délai.
- ▶ Grâce à la grande hauteur de levage en bout de champ, même les andains finis sont facilement franchis.
- ▶ Levée d'un seul pick-up possible pour l'andainage de zones pointues.



RESPIRO R9 en détails

Réactif - Hauteur d'andainage constante

Cinématique 4 points

Un ramassage propre et une faible contamination sont les objectifs principaux de la récolte du fourrage.

Sur le RESPIRO R9 profi, la cinématique unique à 4 bras, en plus du pick-up flexible et du châssis à 4 roues, assure un guidage parfait des unités de travail, une adaptation au sol imbattable et rapide.

- ▶ Cinématique 4 points
- ▶ Deux bras inférieurs s'élevant vers l'avant et un bras supérieur hydraulique guident l'unité de travail.

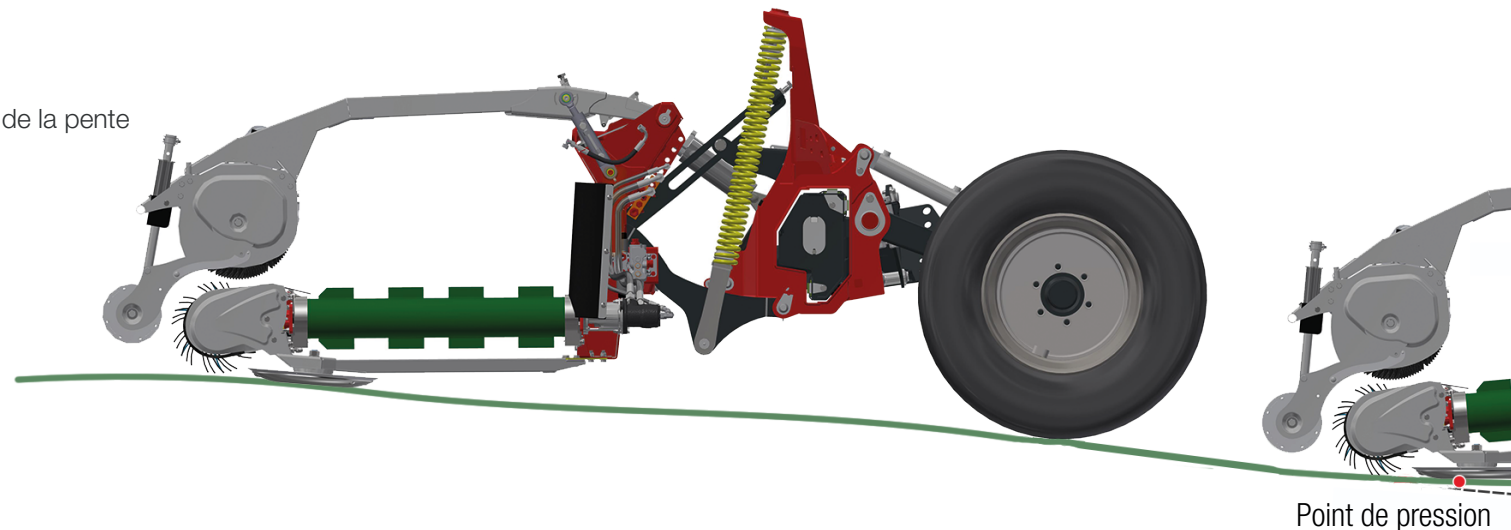
Le point d'intersection (pôle instantané=MP) des lignes d'extension du bras inférieur et du bras supérieur se trouve sous le sol. Il en résulte une déflexion facile vers le haut des unités de travail.

En fonctionnement, l'unité de travail devient plus légère - moins d'usure des patins de protection.

- ▶ Permet une vitesse de conduite plus élevée
- ▶ Haute durabilité

Chaque réglage de la hauteur entraîne un réglage de la pente

- ▶ Hauteur de ramassage constante
- ▶ Moins de contact potentiel avec le sol
- ▶ Moins de contamination du fourrage
- ▶ Moins de pertes au ramassage





**GLISSE
AVEC CONFIANCE
SUR LE TERRAIN .**



Attelage avec graisseur
Construction fiable



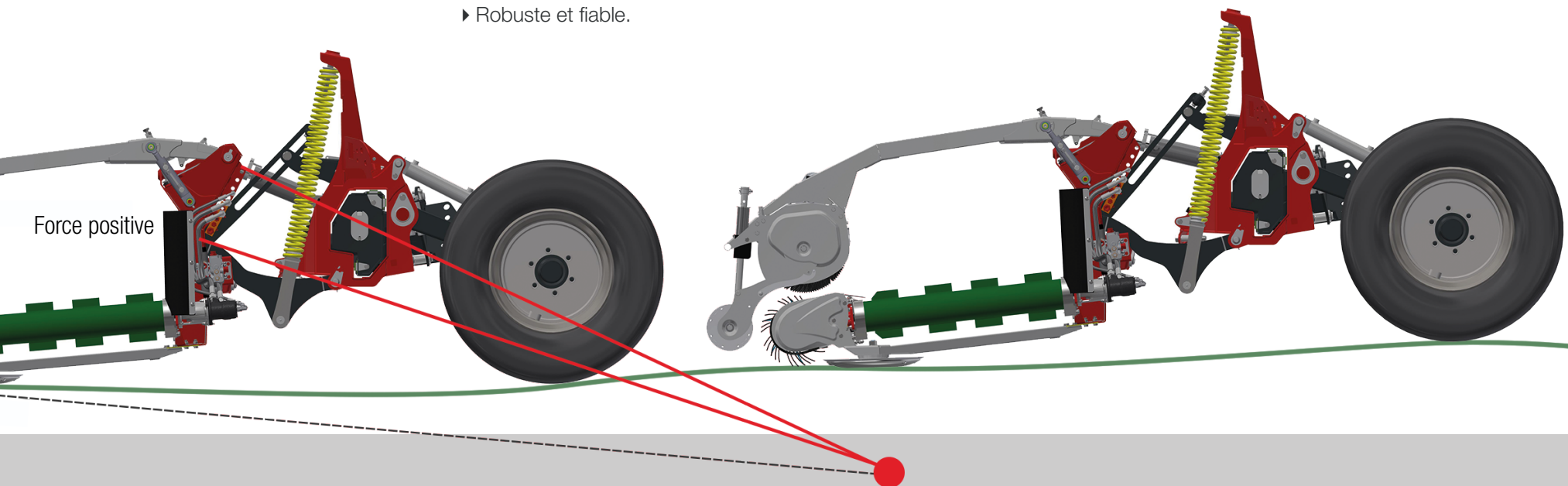
Réglage de la hauteur de ramassage par la liaison supérieure. La hauteur de base de l'andaineur est réglée par des plaques d'écartement. En appuyant sur un bouton dans le terminal, il est possible de travailler plus bas en bout de champ, par exemple.

Simple et efficace

Suspension à ressort prouvé

La décharge efficace des ressorts des unités de travail assure une faible pression de contact. Faible usure des plaques d'usure, le gazon n'est pas endommagé, pas de traces de meulage.

- ▶ Un élément important pour un fourrage plus propre
- ▶ Le système réagit très rapidement - possibilité de travailler jusqu'à 25 km/h
- ▶ Liaison Boomerang pour une décharge uniforme sur toute la distance de travail +/- 300 mm
- ▶ Pression au sol d'environ 200-300 kg
- ▶ Robuste et fiable.



RESPIRO R9 en détails

Un fonctionnement intelligent

Simple & pratique

Le pick-up, le rotor et la courroie sont entraînés par leur propre système hydraulique embarqué. Une vitesse de prise de force de 700 à 800 tr/min est recommandée ici, afin que le tracteur fonctionne dans la plage de vitesse optimale, de manière efficace et en économisant du carburant. 2 unités de commande à double effet du tracteur sont utilisées pour lever les unités de travail gauche et droite. Le levage est confortable grâce à l'utilisation de l'accoudoir ou du joystick, sans avoir à se pencher constamment sur le terminal. L'idéal est de pouvoir mémoriser les temps de levage (temps de passage). Le repliage, le réglage de la largeur de travail et la hauteur du rotor sont commandés par le terminal. Pour cela, une connexion à détection de charge ou une connexion simple effet avec retour est nécessaire.



Fonctions du terminal

- ▶ Pliage en position de transport ou de travail par simple pression sur un bouton.
- ▶ Mode de dépôt (central / latéral) - Réglage de la largeur de travail avec 2 mémoires.
- ▶ Sens de dépôt (dépôt central / 2 andains simples gauche droite ; dépôt latéral gauche ou droite / demi andain latéral)
- ▶ Réglage de la vitesse de ramassage avec la vitesse du rotor / du tapis.
- ▶ Arrêt automatique du tapis en fourrière - fourrière propre, l'andain n'est pas éjecté
- ▶ Arrêt du tapis - pour que les coins, par exemple, puissent être nettoyés proprement.
- ▶ Contrôle automatique de la vitesse - 2 modes - vitesse du PU et vitesse de la courroie en fonction de la vitesse d'avancement et de la vitesse de la PTO.
- ▶ Distribution automatique gauche / droite
- ▶ Relevage du rotor (foin, paille,...)
- ▶ Réglage de la hauteur de ramassage par le biais d'un bras supérieur hydraulique
- ▶ Mode nuit (y compris l'éclairage des touches)
- ▶ 2 feux de travail LED allumés/éteints
- ▶ Compteur d'heures et d'hectares
- ▶ Affichage de la largeur de travail, du mode de travail, du sens de dépose, de la vitesse d'avancement, de la vitesse du tapis, de la vitesse de ramassage.



RESPIRO EN HAUSSE.

Fiche technique *RESPIRO* R9 profi

Largeur de travail en andain central [m]	7.50 - 9.00
Largeur de l'andain [m]	0.50 - 2.00
Largeur de travail en andain latéral [m]	7.00 + Andain
Largeur du tapis [mm]	1000
Longueur de transport [m]	6.70
Largeur de transport [m]	2.96
Hauteur de transport [m]	3.95
Poids [kg]	6400
Pneumatiques	550/45-22.5
Rendement par surface [ha/h]	4 – 10
PTO [rpm]	1000
Connexions hydrauliques nécessaires	2*DE + load sensing
Connexions électriques nécessaires	ISOBUS, prise 7 plots
Freinage	Freins pneumatiques

Équipement en option

Un équipement adapté à vos besoins

- ▶ Plaque d'usure en téflon
- ▶ bâche à andain
- ▶ frein à air ou frein hydraulique (selon le pays)

Exigences pour le tracteur

Raccordements nécessaires

- ▶ 2x DE pour le levage de l'unité de travail gauche et droite
- ▶ Détection de charge pour un fonctionnement confortable - également possible sans LS (circulation de pression)
- ▶ Arbre à cardan 1 3/8 6 cannelé 1000 tr/min
- ▶ Alimentation électrique par prise Iso-Bus (63 A)
- ▶ Prise à 7 broches pour les indicateurs et l'éclairage
- ▶ Frein pneumatique / frein hydraulique à 2 fils
- ▶ Min. 130 cv sur terrain plat, tracteur 6 cylindres ou lestage avant un avantage.



RESPIRO R9 en détails

LES VACHES ACHÈTERAIENT **RESPIRO.**



RT Engineering GmbH
Eben 5a, 4716 Hofkirchen a.d.T.
Austria

Tel.: +43 7248 66717
E-Mail: office@rt-e.at
www.reiter-respiro.com



@RT.Engineering.GmbH



@ReiterInnovativeTechnology

REITER
www.reiter-respiro.com

RESPIRO - Les plantes, les animaux, les machines et les hommes respirent mieux...